

ООО "ДорХан-Торговый дом"

Гараж EFFECT GARAGE 36

Технический паспорт серии гаражей EFFECT GARAGE

Шифр GARAGE-36

Начальник отдела полнокomплектных
зданий ООО "ДорХан-Торговый дом "

 Д. Г. Томчук

г. Москва
2022

Ведомость проектных чертежей комплекта

Лист	Наименование	Примеч.
2	Ведомость проектных чертежей	
3-5	Таблица 1 Состав комплекта металлоконструкций	
6-7	Таблица 2 Состав комплекта нащельников	
8	Таблица 3 Состав комплекта панелей	
9-11	Таблица 4 Состав комплекта монтажного	
12	Таблица 5 Состав комплекта дверного ; Таблица 6 Состав комплекта воротного	
13	Таблица 7 Состав комплекта брендирования	
14	Общие данные, Схема маркировки узлов; Расчетные нагрузки на фундамент	
15	План на отм. 0,000 ;План на отм. +2,210;	
16	План кровли; разрез А-А	
17	Разрезы В-В, С-С, D-D, S-S	
18	Узел 1, Узел 2, Узел 3	
19	Узел 4, Узел 5, Узел 6	
20	Узел 7, Узел 8, Узел 9, Узел 10, Узел 11, Узел 12, Узел 13, Узел 14, Узел 15	
21	Монтажная схема (3д) ограждающих конструкций	
22	План расположения стартовых профилей на отм. +0.000	
23	Схема обрезки обрезки панелей	
24	План на отм +0,000; Разрез С-С;	
25	Разрезы А-А, В-В, Е-Е, D-D	
26	Раскладка кровельных панелей	
27	Узел 1 (цоколя), Узел 2 (наружного угла)	
28	Узел 3 (свес кровли), Узел 4 (конька)	
29	Узел 5 (торец кровли (начало монтажа); Узел 6 (торец кровли (начало монтажа)	
30	Узел 8 (вертикального обрамления ворот); Узел 9 (горизонтального обрамления ворот)	
31	Узел 7 (крепления панели на средней колонне); Узел 10 (крепления двери в стеновую панель	
32	Узел 11,1 крепления двери в стеновую панель по оси А ; Узел 11,2 крепления двери в стеновую панель по оси 3	
33	Узел 12 (стыка панелей в замке); Узел 13 (стыка панелей на опоре, в пролете)	
34	Визуализация фасадов Б-А, 1-3 Визуализация фасадов А-Б, 3-1	

Согласовано

Гл.технолог
Гл.сварщик

Взам. инв. №

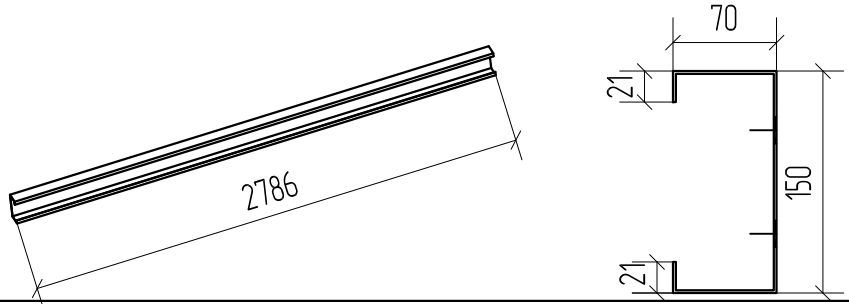
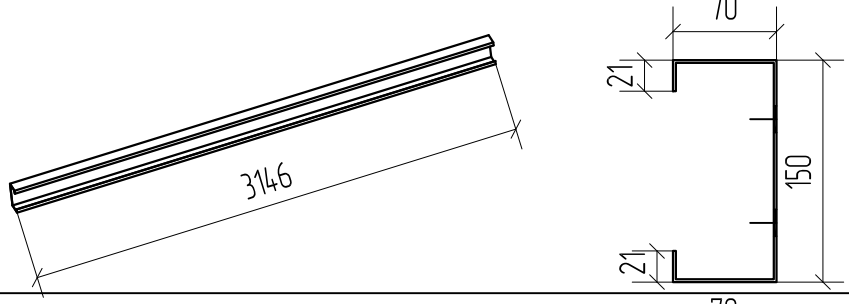
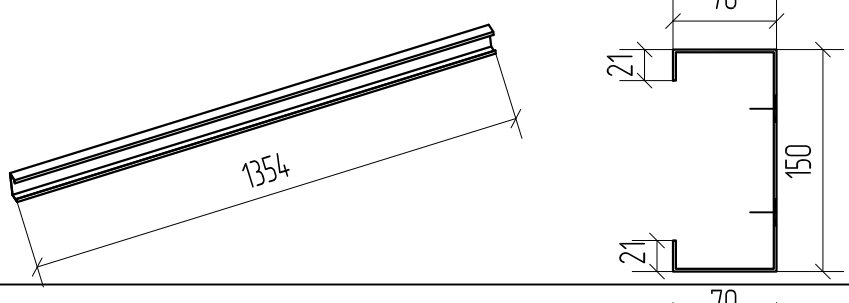
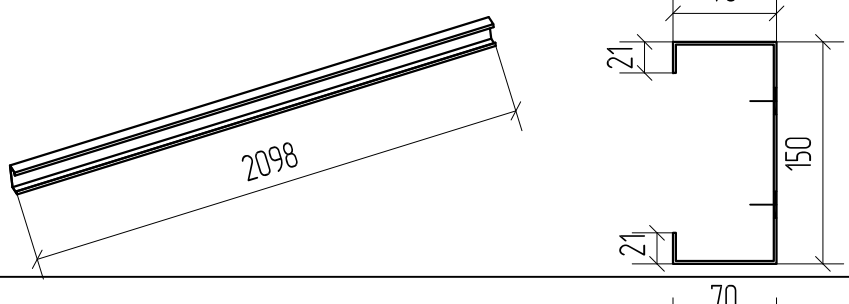
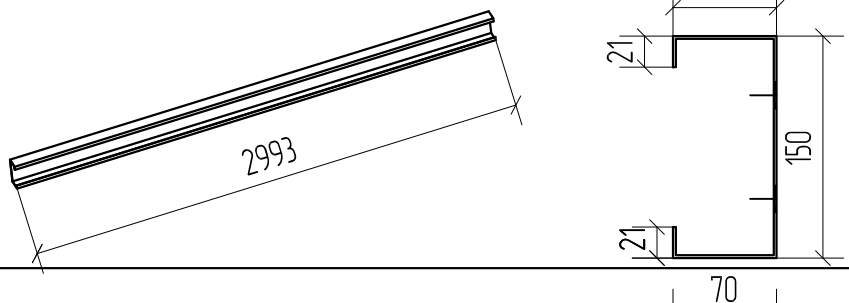
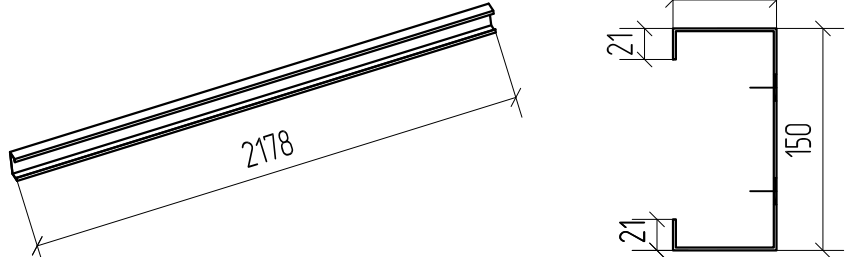
Подп. и дата

26.07.2021

Инв. № подл.
GARAGE-26-LIGHT

GARAGE-36					
Технический паспорт серии гаражей EFFECT GARAGE					
Изм.	Кол.ч	Лист	№ док.	Подп.	Дата
Разраб.				Варавин П.А.	21.08.2022
Проверил				Ежова Е.А.	21.08.2022
Теплое исполнение					
Ведомость проектных чертежей					
			000"ДорХан-Торговый Дом"		
Н.контр.					

Таблица 1 Состав комплекта металлоконструкций

Наименование	Артикул	Эскиз	Характеристика		Количество, шт
			Цвет	Толщина металла, мм	
Профиль 2786	113-10-001		Оцинкованный	1,9	22
Профиль 3146	113-10-002		Оцинкованный	1,9	2
Профиль 1354	113-10-003		Оцинкованный	1,9	4
Профиль 2098	113-10-004		Оцинкованный	1,9	2
Профиль 2993	113-10-005		Оцинкованный	1,9	12
Профиль 2178	113-10-006		Оцинкованный	1,9	16

Согласовано

Гл.технолог
Гл.сварщик

Взам. инв. №

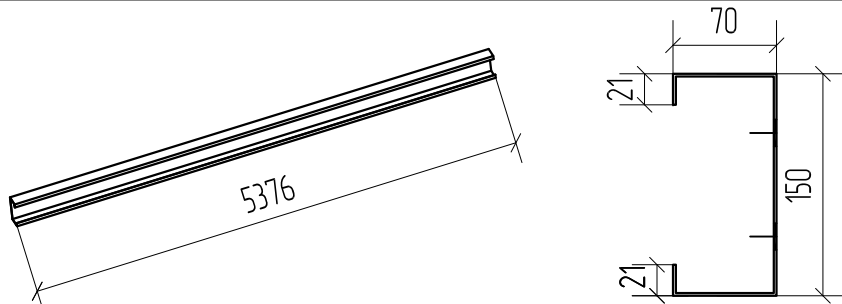
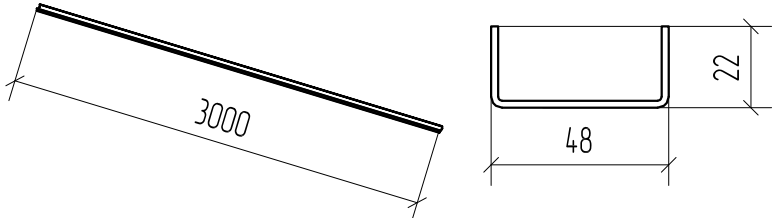
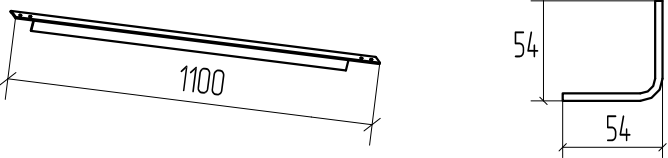
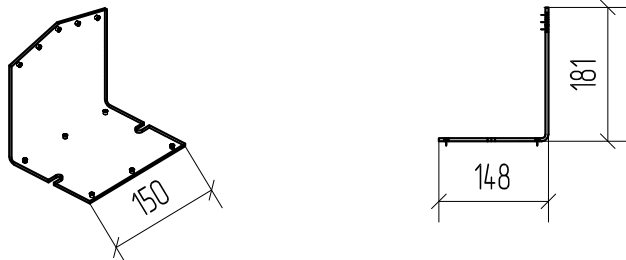
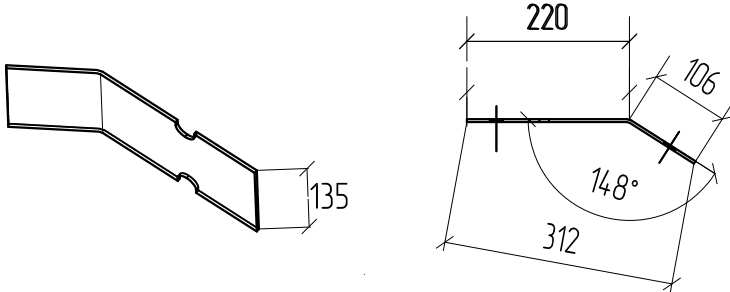
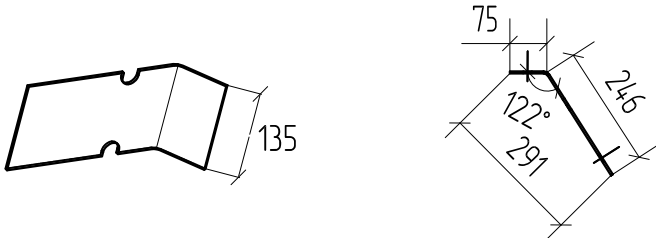
Подп. и дата
26.07.2021

Инв. № подл.
GARAGE-26-LIGHT

Изм.	Кол-во	Лист	№ док.	Подп.	Дата

Таблица 1 Состав комплекта металлоконструкций

Таблица 1 Состав комплекта металлоконструкций (продолжение)

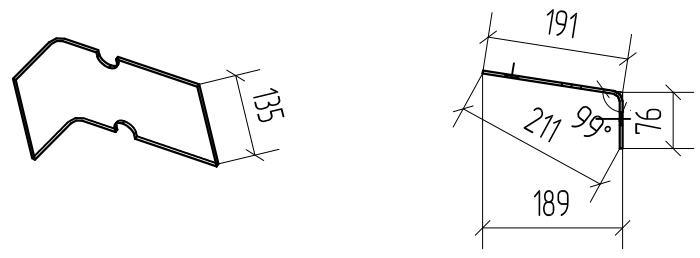
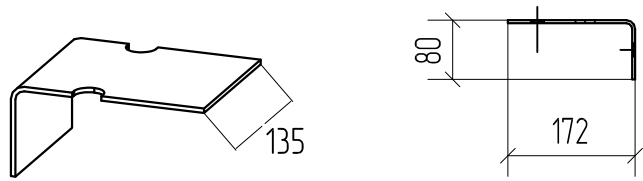
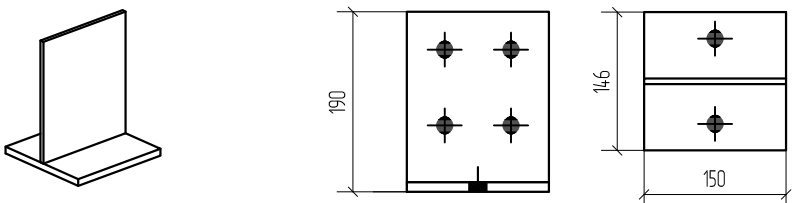
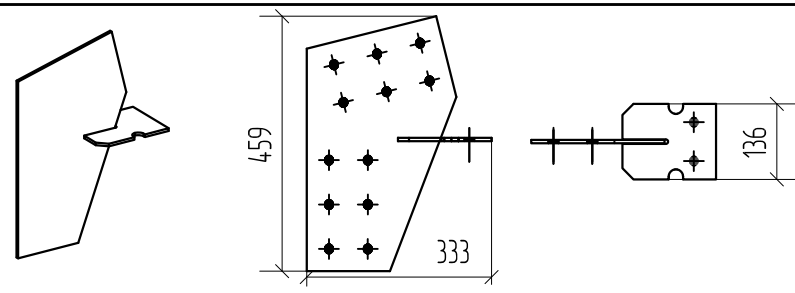
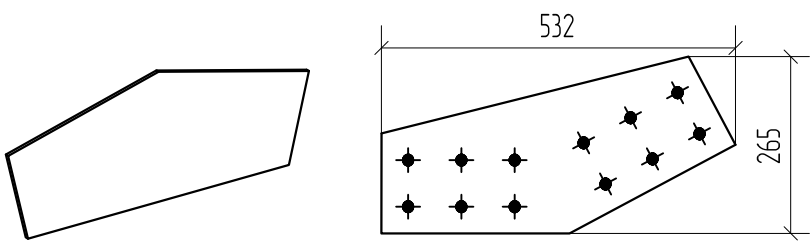
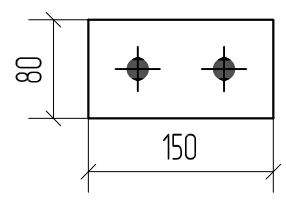
Наименование	Артикул	Эскиз	Характеристика		Количество, шт
			Цвет	Толщина металла, мм	
Профиль 5376	113-10-008		Оцинкованный	1,9	3
Профиль стартовый	113-05-002		Оцинкованный	1,9	9
Фасонка воротная	11-001-Zn		Оцинкованный	4	4
Фасонка приводная	11-002-Zn		Оцинкованный	4	3
Фасонка кровельная	11-003-Zn		Оцинкованный	4	4
Фасонка связевая	11-004-Zn		Оцинкованный	4	8

Согласовано
 Гл.технолог
 Гл.сварщик
 Инв. № подл. GARAGE-26-LIGHT
 Подп. и дата 26.07.2021
 Взам. инв. №

Изм.	Кол-во	Лист	№ док.	Подп.	Дата

Таблица 1 Состав комплекта металлоконструкций (продолжение)

Таблица 1 Состав комплекта металлоконструкций (продолжение)

Наименование	Артикул	Эскиз	Характеристика		Количество, шт
			Цвет	Толщина металла, мм	
Фасонка связевая кровельная	11-005-Zn		Оцинкованный	4	4
Фасонка основная	11-006-Zn		Оцинкованный	4	52
Фасонка опорная	12-001-Zn		Оцинкованный	6, 10	6
Фасонка угловая	12-002-Zn		Оцинкованный	6	6
Фасонка коньковая	12-003-Zn		Оцинкованный	6	3
Фасонка соединительная	12-004-Zn		Оцинкованный	6	18

Согласовано

Гл.технолог
Гл.сварщик

Взам. инв. №

Подп. и дата
26.07.2021

Инв. № подл.
GARAGE-26-LIGHT

Изм. Кол.ч. Лист № док. Подп. Дата

Спецификация поставки

Лист
5

Таблица 1 Состав комплекта металлоконструкций (продолжение)

Наименование	Артикул	Эскиз	Характеристика		Количество, шт
			Цвет	Толщина металла, мм	
Прошина дверная	113-DUB-75		Оцинкованный	1,4	12

Таблица 2 Состав комплекта нащельников

Наименование	Артикул	Эскиз	Характеристика			Количество, шт
			Цвет	Структура	Толщина металла, мм	
Нащельник цокольный	DN-CUC.09013		Ral 7016	Под дерево	0,45	9
Нащельник угловой	113-НЩ-01-7016-3000		Ral 7016	Под дерево	0,45	9
Нащельник коньковый	113-НЩ-02-7016-2500		Ral 7016	Под дерево	0,45	3

Согласовано

Гл.технолог
Гл.сварщик

Взам. инв. №

Подп. и дата

26.07.2021

Инв. № подл.

GARAGE-26-LIGHT

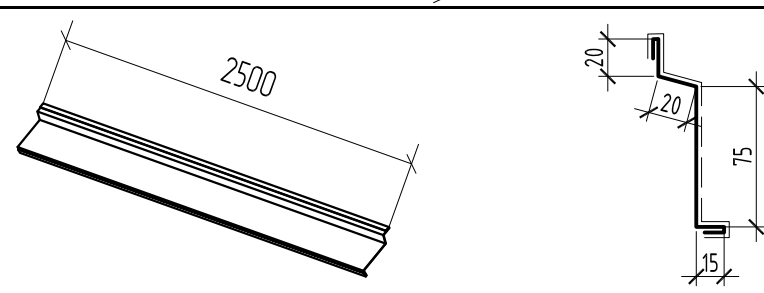
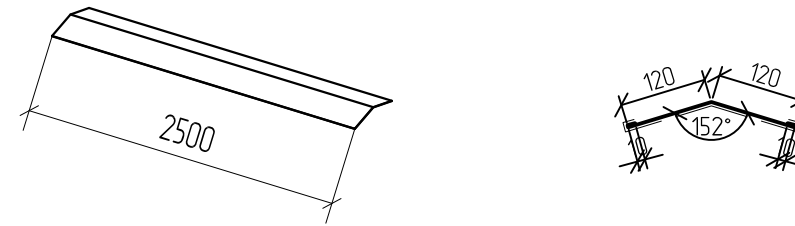
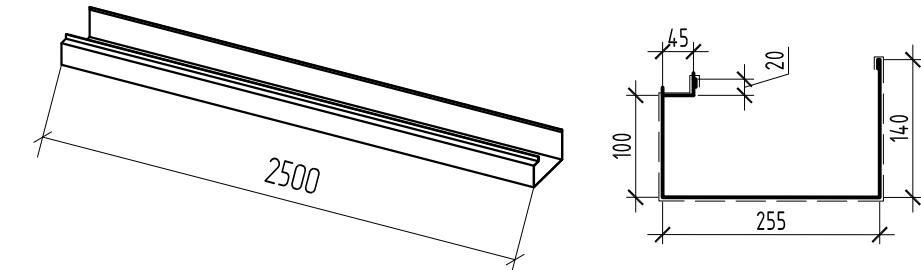

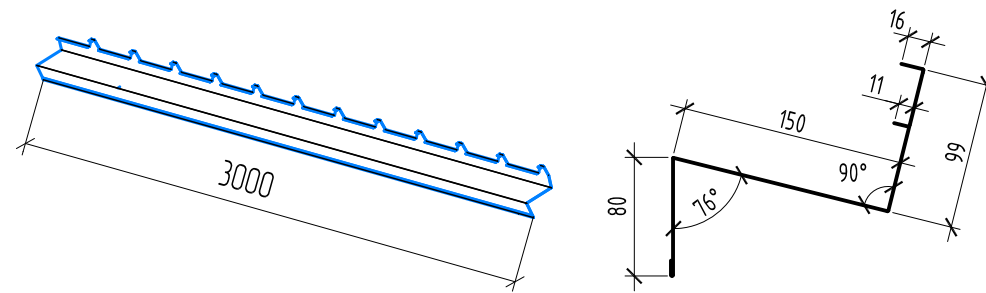
Изм.	Кол.ч.	Лист	№ док.	Подп.	Дата
------	--------	------	--------	-------	------

Спецификация поставки

Лист

6

Таблица 2 Состав комплекта нащельников (продолжение)

Наименование	Артикул	Эскиз	Характеристика			Количество, шт
			Цвет	Структура	Толщина металла, мм	
Нащельник дверной	113-НЩ-03-7016-2500		Ral 7016	Под дерево	0,45	3
Нащельник внутренний	113-НЩ-04-7016-2500		Ral 7016	Под дерево	0,45	3
Нащельник воротный	113-НЩ-05-7016-2500		Ral 7016	Под дерево	0,45	5
Нащельник заглушка	113-НЩ-06-7016-212		Ral 7016	Под дерево	0,45	4
Нащельник гофрированный	113-60-GFR-RAL7016-0.45-3000		Ral 7016	Под дерево	0,45	4

Согласовано

Гл.технолог
Гл.сварщик

Взам. инв. №

Подп. и дата
26.07.2021

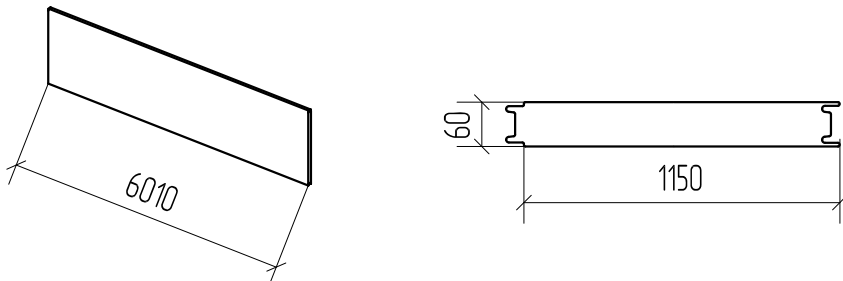
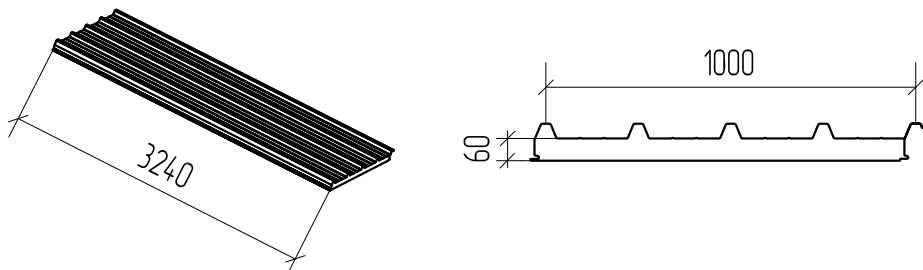
Инв. № подл.
GARAGE-26-LIGHT

Изм.	Кол-во	Лист	№ док.	Подп.	Дата

Спецификация поставки

Лист
7

Таблица 3 Состав комплекта панелей

Наименование	Артикул	Эскиз	Характеристика					Количество, шт	
			Цвет (снаружи/внутри)	Структура (снаружи/внутри)	Дизайн (снаружи/внутри)	Тип утеплителя	Толщина утеплителя, мм		Толщина металла (снаружи/внутри), мм
Панель стенная 6010	DH/V-TCP-Z2-60-1150-T(50/11)-T(50/11)-PIR(36)-(PRINT(24)W-GLK-0.45(100)/SP(21)W-RAL9003-0.45(100))		GoldenOak/ Ral 9003	Под дерево/ без текстуры	Трапеция 50/11 / трапеция 50/11	Пенополи зацианурат	60	0,45 / 0,45	9
Панель кровельная 3240	DH/V-TKP-R2-60-1000-TГ-Г-PIR(38)-(SP(21)W-RAL7016-0.45(100)/SP(21)W-RAL9003-0.45(100))		Ral 7016/ Ral 9003	Под дерево/ под дерево	Гофра/ трапеция 50/11	Пенополи зацианурат	60	0,45 / 0,45	12

Согласовано

Гл.технолог
Гл.сварщик

Взам. инв. №

Подп. и дата

26.07.2021

Инв. № подл.
GARAGE-26-LIGHT

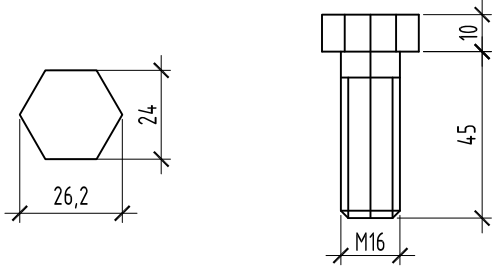
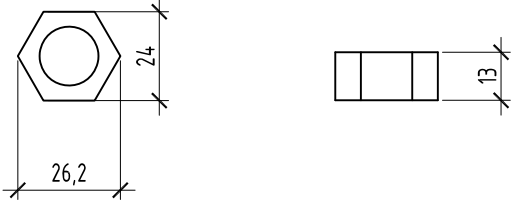


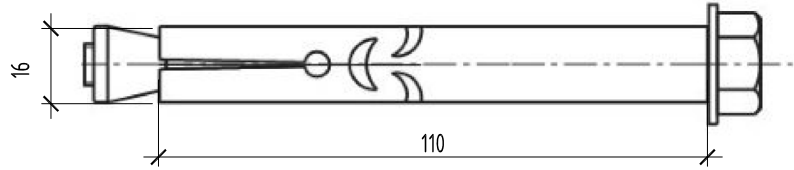
Изм.	Кол.ч.	Лист	№ док.	Подп.	Дата

Спецификация поставки

Лист

8

Таблица 4 Состав комплекта монтажного

Наименование	Артикул	Эскиз	Цвет	Количество, шт
Болт М16	152-740		Оцинкованный	350
Гайка М16	153-512		Оцинкованный	350
Шайба М16	ДНМ0364		Оцинкованный	350
Гровер М16	ДНМ0312		Оцинкованный	350
Анкер М12	1414-3		Оцинкованный	28

Согласовано

Гл.технолог
Гл.сварщик

Взам. инв. №

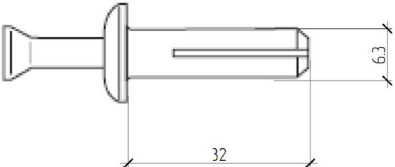
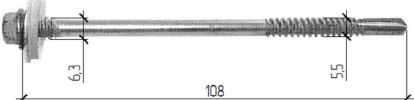
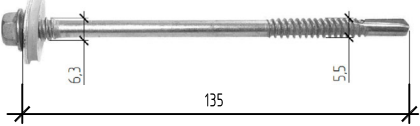
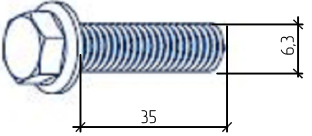
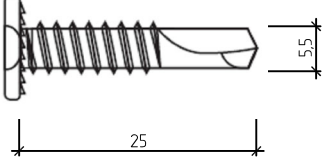
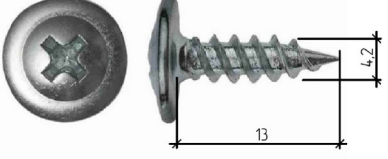
Подп. и дата
26.07.2021

Инв. № подл.
GARAGE-26-LIGHT

Изм.	Кол.ч.	Лист	№ док.	Подп.	Дата

Таблица 4 Состав комплекта монтажного

Таблица 4 Состав комплекта монтажного (продолжение)

Наименование	Артикул	Эскиз	Цвет	Количество, шт
Дюбель 6,3x32	151-71		Оцинкованный	50
Саморез 5,5x108	164-612		Оцинкованный	130
Саморез 5,5x135	164-881		Ral 7016	160
Саморез 6,3x32	14-017		Оцинкованный	50
Саморез 5,5x25	164-644		Оцинкованный	130
Саморез 4,2x13	164-880		Ral 7016	450

Согласовано

Гл.технолог
Гл.сварщик

Взам. инв. №



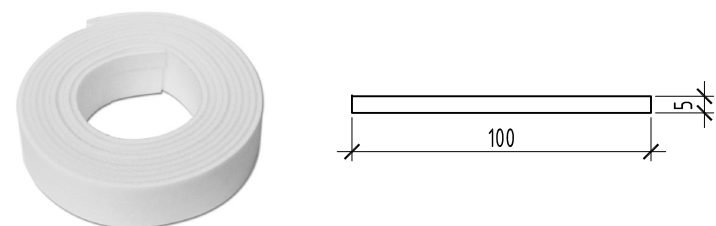
Подп. и дата
26.07.2021

Инв. № подл.
GARAGE-26-LIGHT

Изм.	Кол.ч.	Лист	№ док.	Подп.	Дата

Таблица 4 Состав комплекта монтажного (продолжение)

Таблица 4 Состав комплекта монтажного (продолжение)

Наименование	Артикул	Эскиз	Цвет	Количество, шт
Пена монтажная	МПКР15	 Объем 625 мл	Не окрашенный	14
Герметик	1398-94	 Объем 300 мл	Не окрашенный	14
Лента уплотнительная	4167-14		Не окрашенный	8

Согласовано
 Гл.технолог
 Гл.сварщик

Инд. № подл. Подп. и дата
 GARAGE-26-LIGHT 26.07.2021

Взам. инв. №

Изм.	Кол.ч.	Лист	№ док.	Подп.	Дата

Спецификация поставки

Таблица 5 Состав комплекта дверного

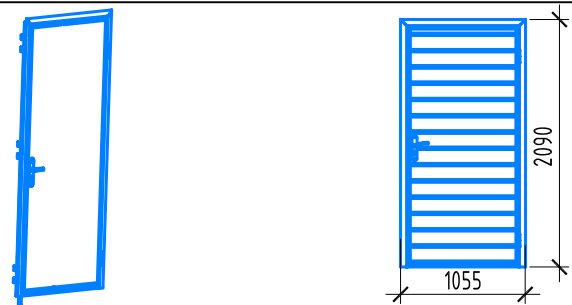
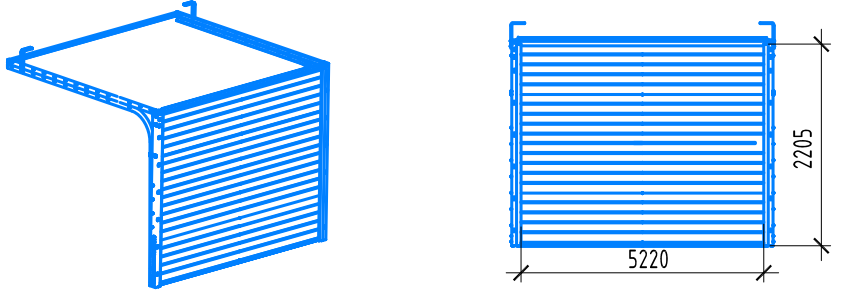


Наименование	Артикул	Эскиз	Цвет (снаружи/внутри)	Количество, шт
Комплект дверной	DUB-980/ 575/7016/ 9003/N/R		Ral 7016 / Ral 9003	1

Таблица 6 Состав комплекта воротного

Наименование	Артикул	Эскиз	Цвет (снаружи/внутри)	Количество, шт
Комплект воротный	GARAGE-36- BP-RSD02		Ral 7016 / Ral 9003	1
Привод SECTIONAL- 1000PRO	SECTIONAL- 1000PRO		Черный	1
Пульт Transmitter 2-PRO	Transmitter 2-PRO		Черный	1

Согласовано

Гл.технолог
Гл.сварщик

Взам. инв. №

Подп. и дата
26.07.2021



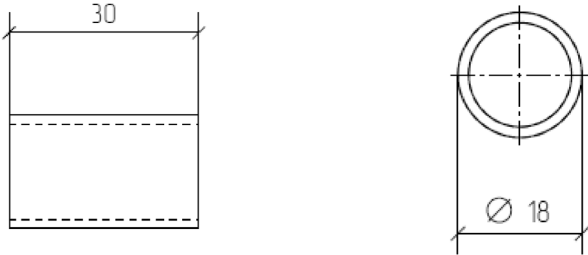
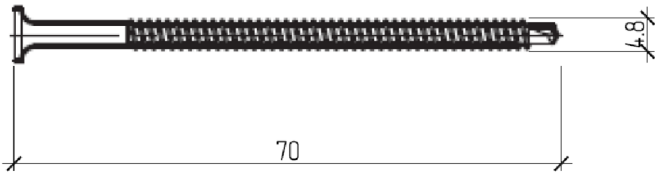
Инв. № подл.
GARAGE-26-LIGHT

Изм.	Кол.ч.	Лист	№ док.	Подп.	Дата

Спецификация поставки

Лист
12

Таблица 7 Состав комплекта брендирования

Наименование	Артикул	Эскиз	Цвет	Количество, шт
Логотип	ZLR-ОПЗ-163-ЛОГО		Нержавеющая сталь	1
Инструкция	-		Не окрашенный	1
Цилиндр	163-0514		Нержавеющая сталь	6
Саморез 4,8x70	FE0037- ZIC-L70		Оцинкованный	8

Создано

Гл.технолог

Гл.сварщик

Взам. инв. №

Подп. и дата

26.07.2021

Инв. № подл.

GARAGE-26-LIGHT

Изм.	Кол.ч.	Лист	№ док.	Подп.	Дата

Таблица 7 Состав комплекта брендирования

Лист

13

Общие данные

1. Гараж предназначен для установки в I-IV снеговых районах, I-IV ветровых районах в соответствии с СП20.13330.2016, с сейсмичностью района строительства не более 8 баллов по СП 14.13330.2018, для нормальных температурно-влажностных условий. Расчётное значение веса снегового покрова для IV снегового района по СП20.13330.2016 – 280 кг/м², Нормативное значение ветрового давления для IV ветрового района по СП20.13330.2016 – 48 кг/м², Класс сооружения – КС-2, Степень огнестойкости здания – не нормируется, Класс конструктивной пожарной опасности – С1, Уровень ответственности конструкций – нормальный, Степень агрессивного воздействия среды – неагрессивная.
Дополнительные нагрузки на кровлю 15кг/м².

2. Конструктивные решения

Основной несущей конструкцией каркаса является однопролётная, одноэтажная, двухскатная рама. Колонны шарнирно соединены с балкой покрытия и фундаментом. Для обеспечения поперечной жесткости рам установлены распорки в уровне карниза. Для обеспечения продольной жесткости установлены связи в кровле и стенах. Несущей конструкцией гаража является стальной каркас. Колонны, связи, балки и прогоны гаража выполнены из гнутого С-образного профиля из стали марки С350. Убирать, изменять, перемещать основные и второстепенные несущие конструкции каркаса гаража не допускается. Изменять положение дверных проёмов можно по согласованию с производителем домокомплекта.

Для одного болтового соединения используется:

- Болт М16 – 1 шт
- Гайка М16 – 1 шт
- Шайба М16 – 1шт
- Гройвер М16 – 1 шт

Размер гаража:

- ширина – 6010мм;
- длина – 6170мм;
- высота до низа балки – 2208мм;
- шаг рам – 2952мм;
- Уклон кровли – 25%.

В качестве ограждающих конструкций стен применяются PIR сэндвич-панели:

- кровельные толщиной 60мм, шириной 1000мм;
- стеновые толщиной 60мм, шириной 1150мм.

Стеновые панели имеют горизонтальную раскладку

Цветовые решения:

- панели кровли (снаружи/внутри) – Ral7016/Ral9003;
- панели стен (снаружи/внутри) – GoldenOak/Ral9003 ;
- нащельники – RAL7016.

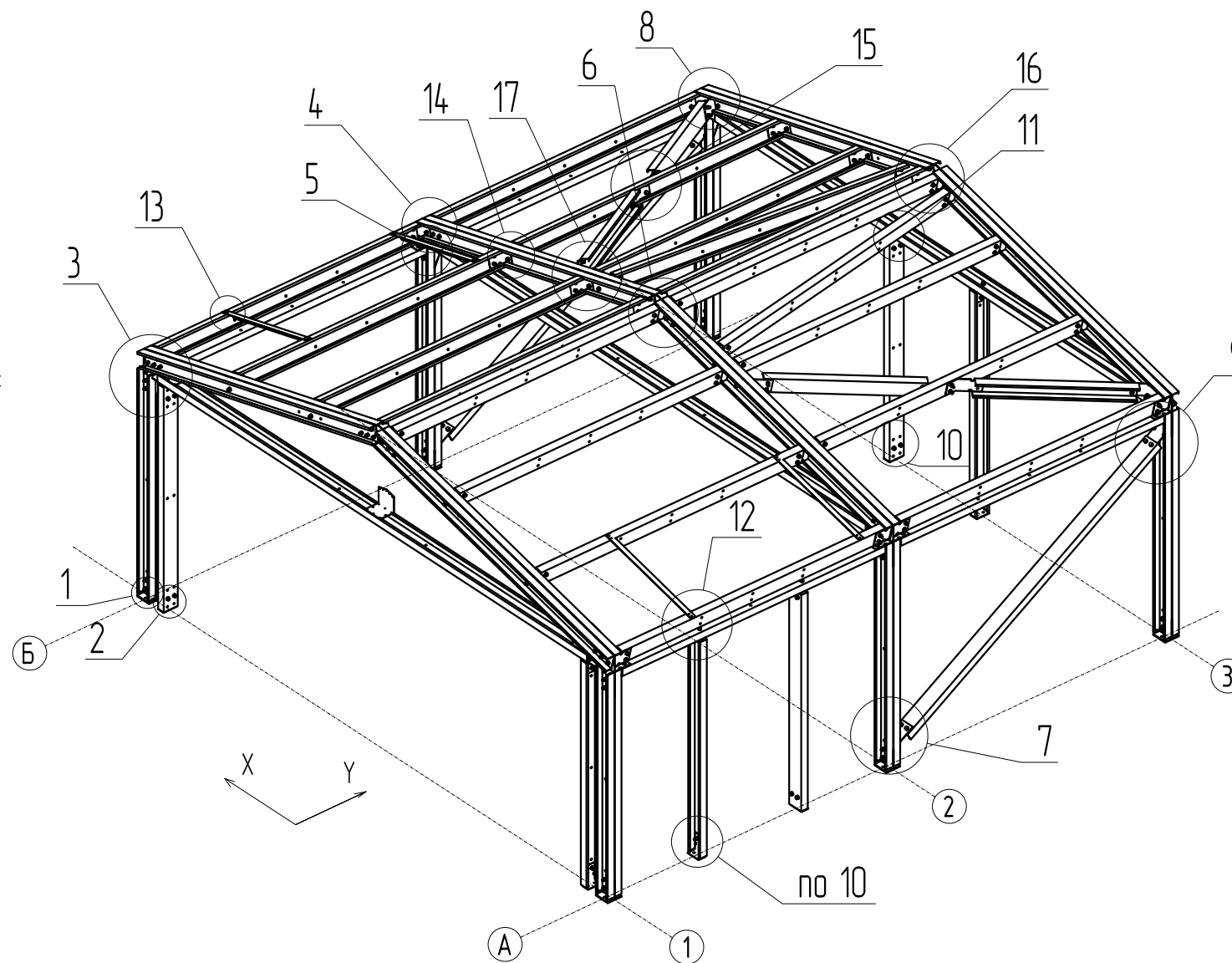
3. Указания по монтажу

Монтаж и установку гаража выполнять в соответствии с "Инструкцией по монтажу гаража EFFECT GARAGE 26"

4. Все работы производить в соответствии с главой 4.1 СНиП 12-03-2001 и 4.2 СНиП 12-04-2002 Безопасность труда в строительстве.

5. Перехлест нащельников между собой должен быть 80мм. Все стыки нащельников прогерметизировать. При необходимости нащельники соединить саморезами 4,2x13 между собой. Подгонку нащельников, их обрезку и подрезку в необходимых случаях производить по месту.

6. В местах сопряжения панелей и каркаса уложить уплотнительную ленту 100x5мм.



Согласовано

Гл.технолог
Гл.сварщик

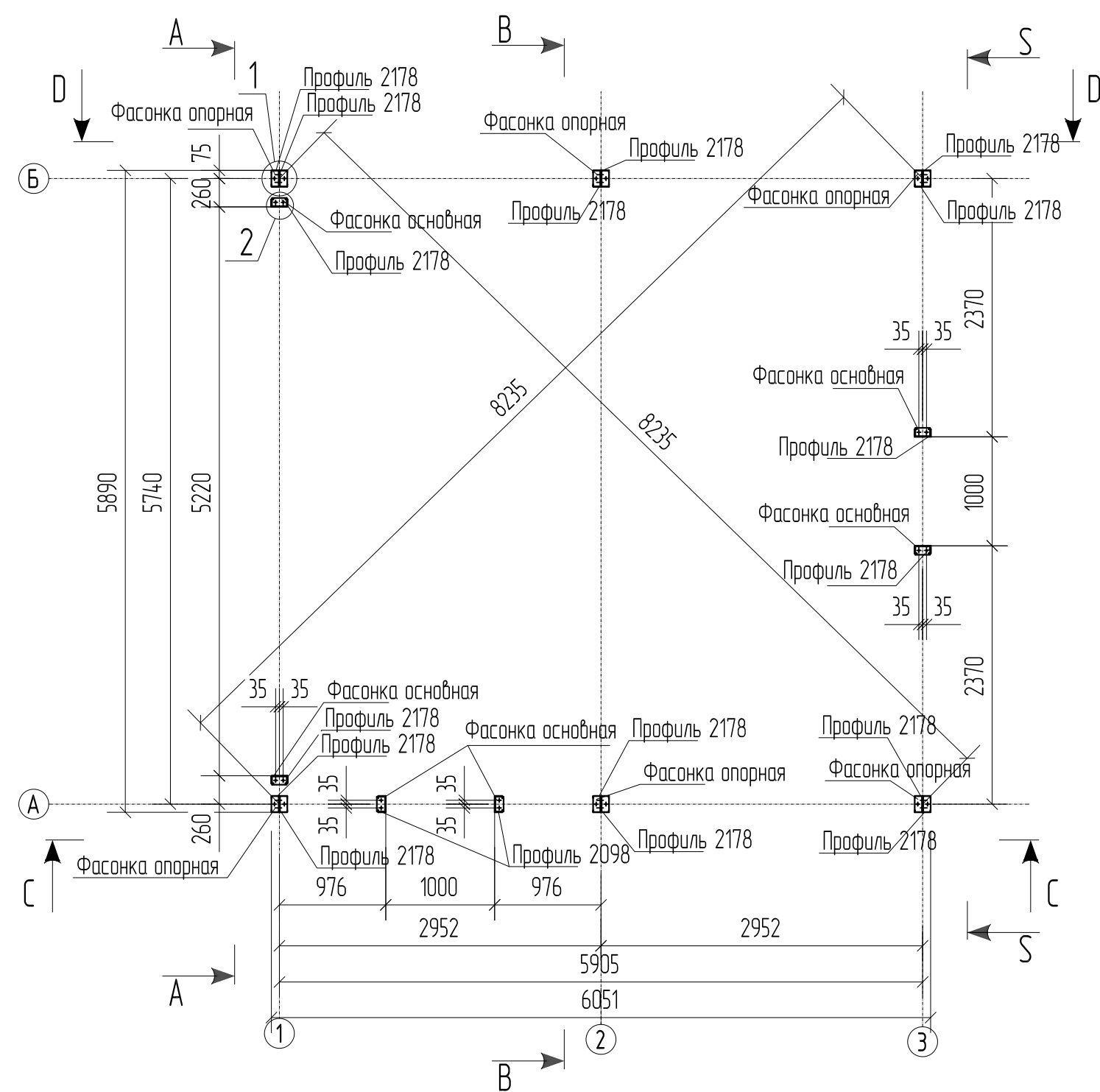
Взам. инв. №

Подп. и дата
26.07.2021

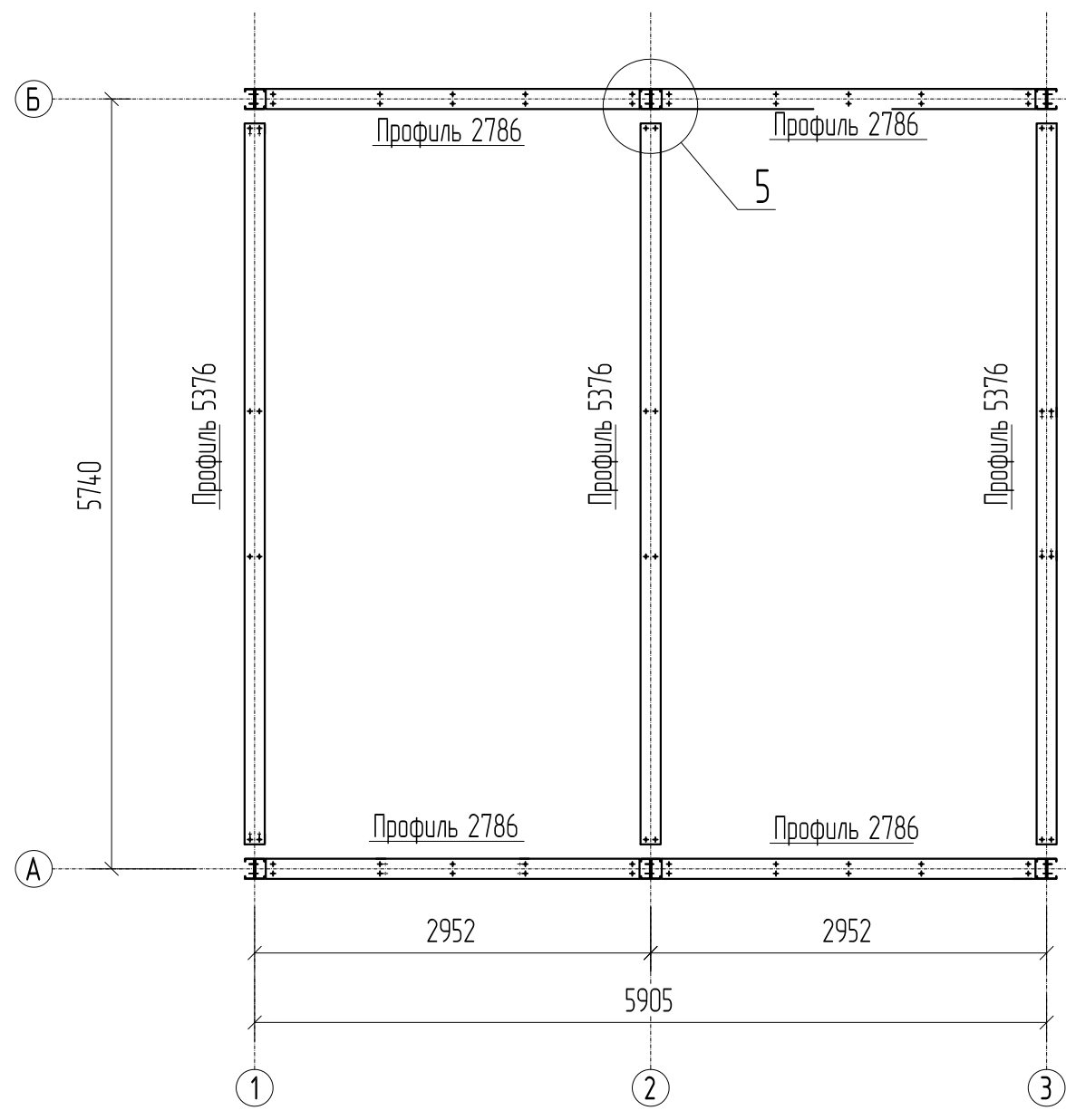
Инв. № подл.
GARAGE-26-LIGHT

GARAGE-36					
Технический паспорт серии гаражей EFFECT GARAGE					
Изм.	Кол.ч	Лист	№ док.	Подп.	Дата
Разраб.	Варавин П.			<i>В.В.</i>	21.08.2022
Проверил	Ежова Е.А.			<i>Е.А.</i>	21.08.2022
Теплое исполнение			Стадия	Лист	Листов
			Р	14	35
Общие данные; Схема маркировки узлов; Расчетные нагрузки на фундамент			ООО "ДорХан-Торговый Дом"		
Н.контр.					

План на отм +0,000



План на отм +2,210

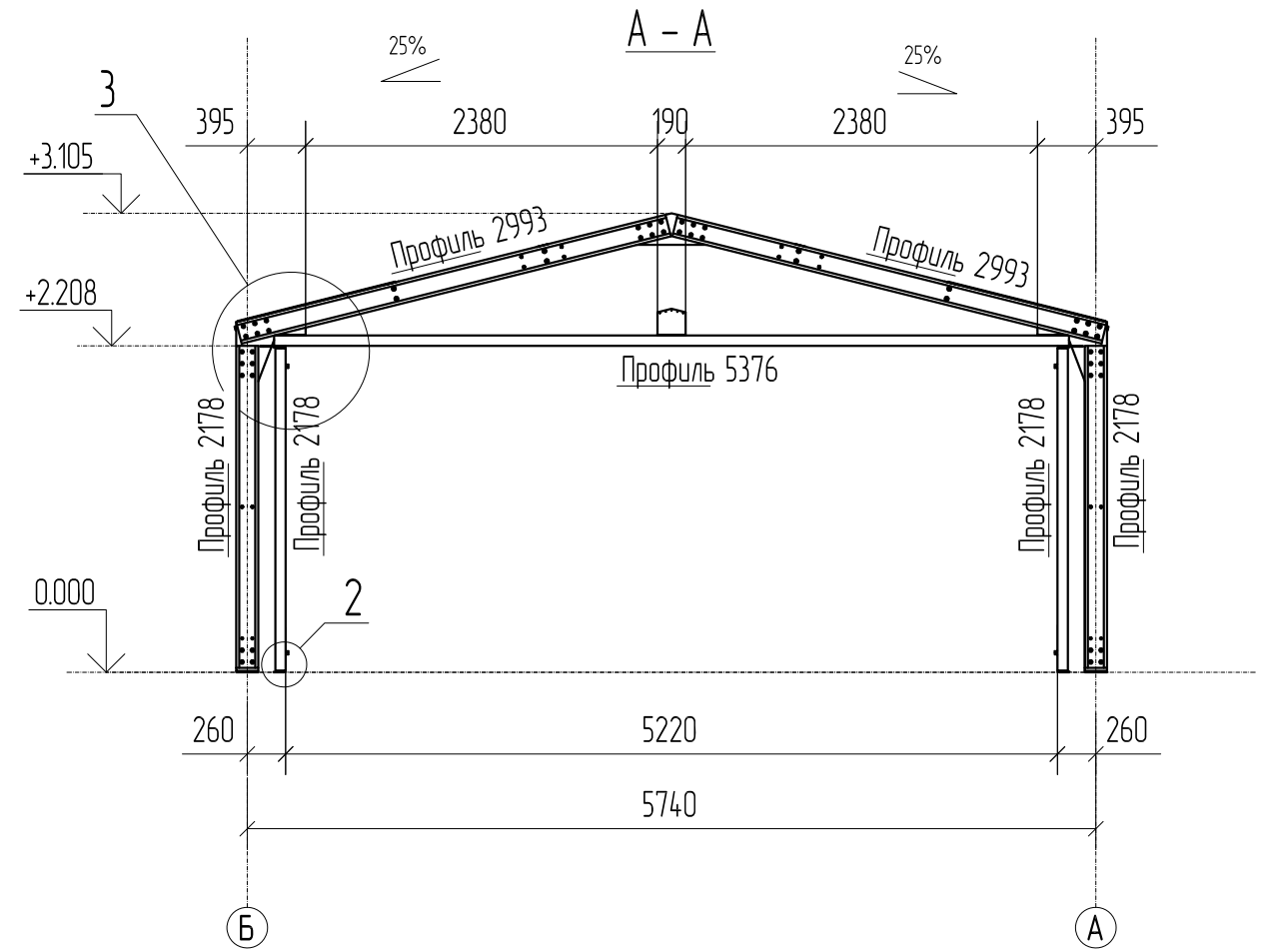
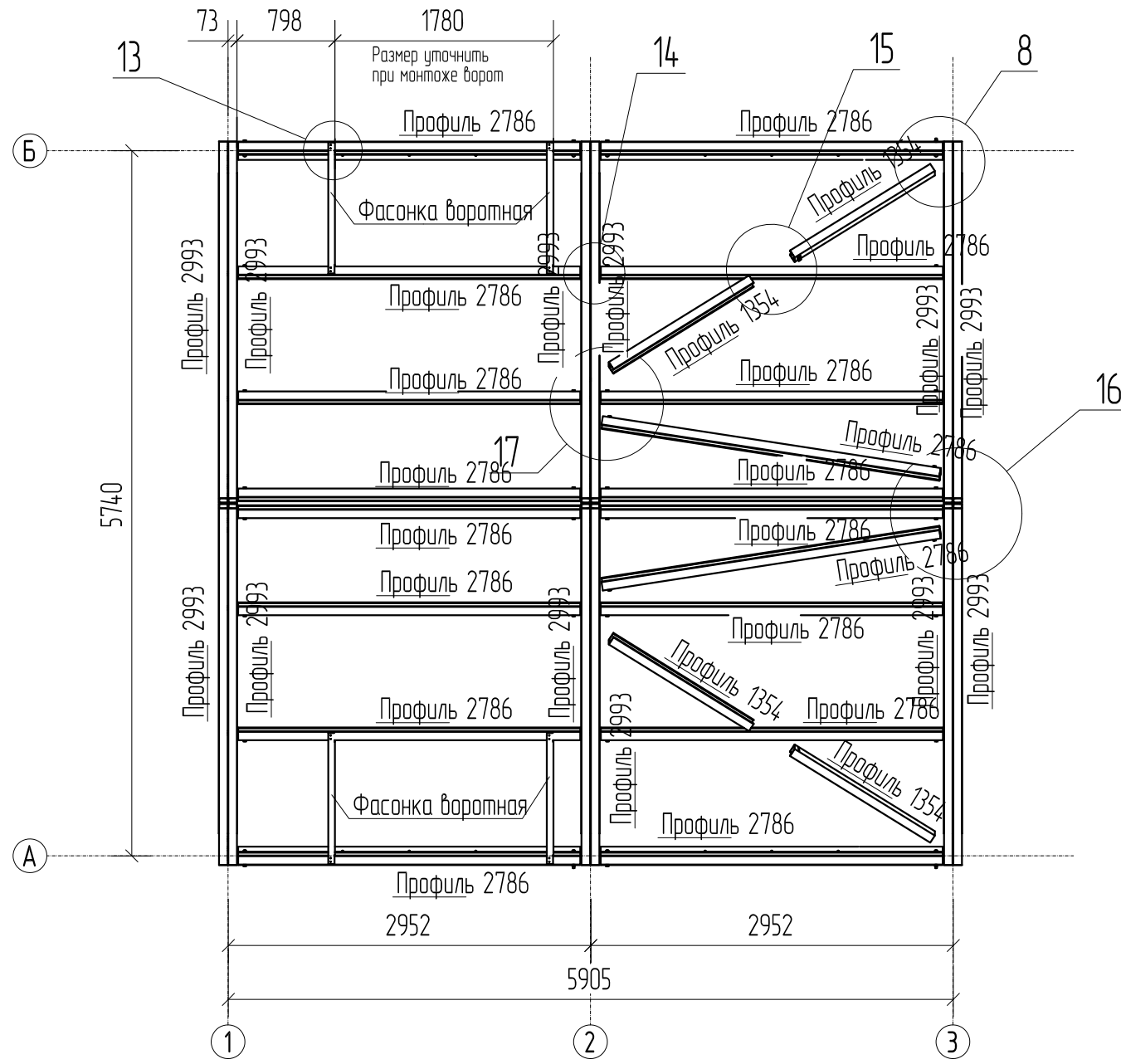


1. Примечания см. на листе 4

Согласовано	Г.технолог	Взам. инв. №	Подп. и дата	26.07.2021
	Г.сварщик			
Инв. № подл.	GARAGE-26-LIGHT			

GARAGE-36					
Технический паспорт серии GARAGE LIGHT					
Изм.	Кол.чч	Лист	№ док.	Подп.	Дата
Разраб.				Е.Е.	21.08.2022
Проверил				Е.Е.	21.08.2022
Теплое исполнение					Стадия
План на отм. 0,000 ; План на отм. +2,210 ;					Р
Н.контр.					Лист
000 "ДорХан-Торговый Дом"					15
Формат: А3 420x297					Листов
000 "ДорХан-Торговый Дом"					35

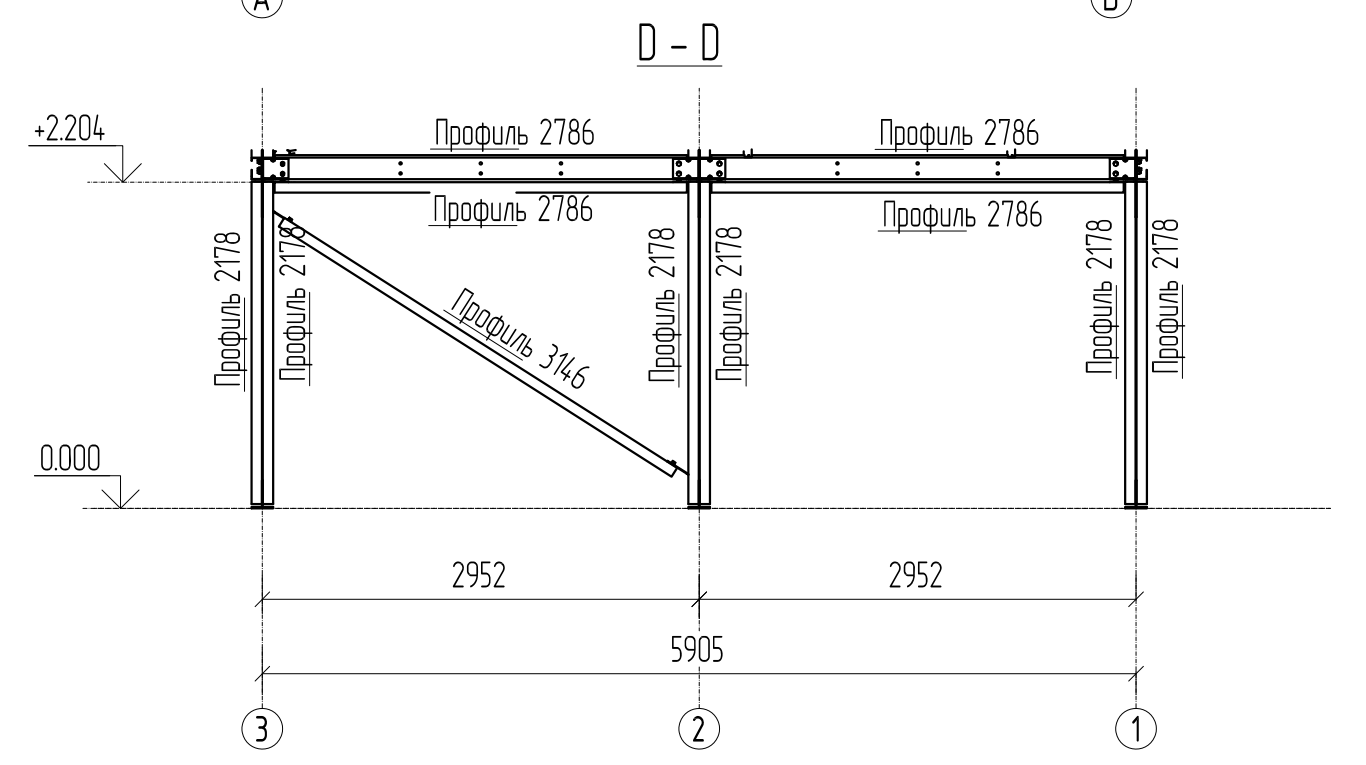
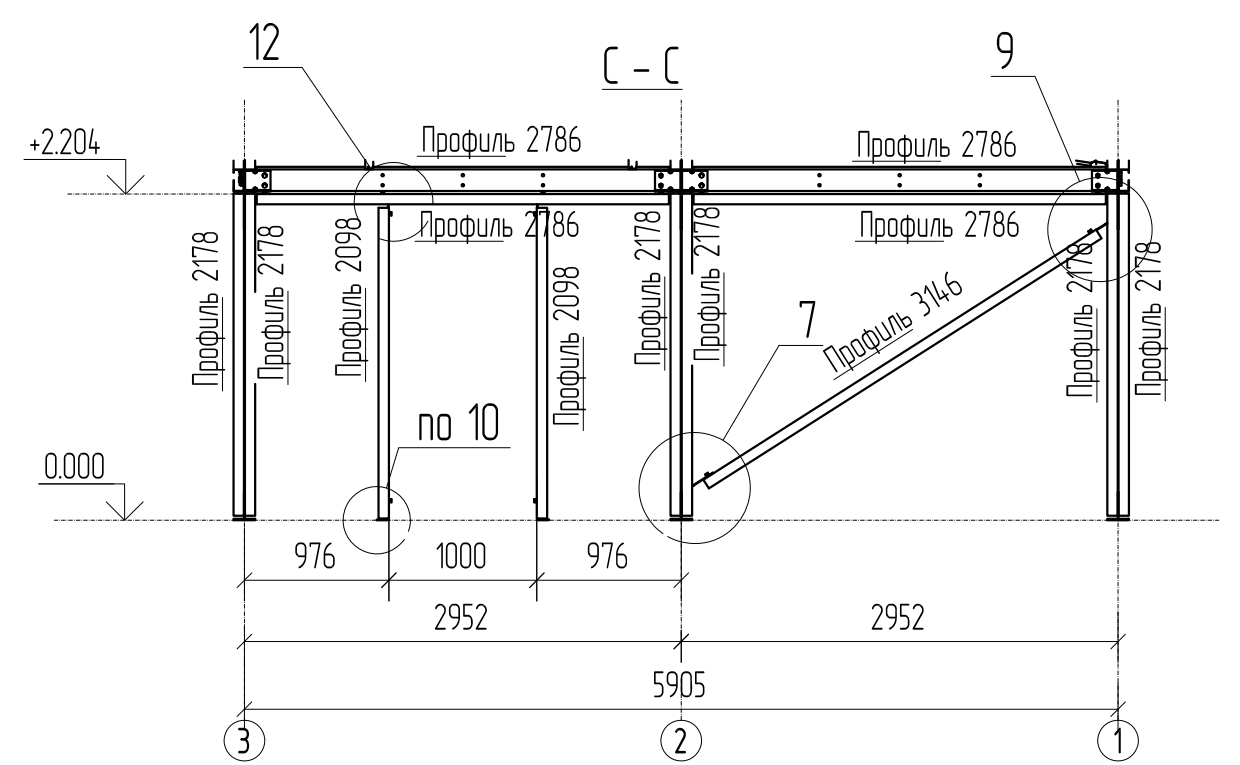
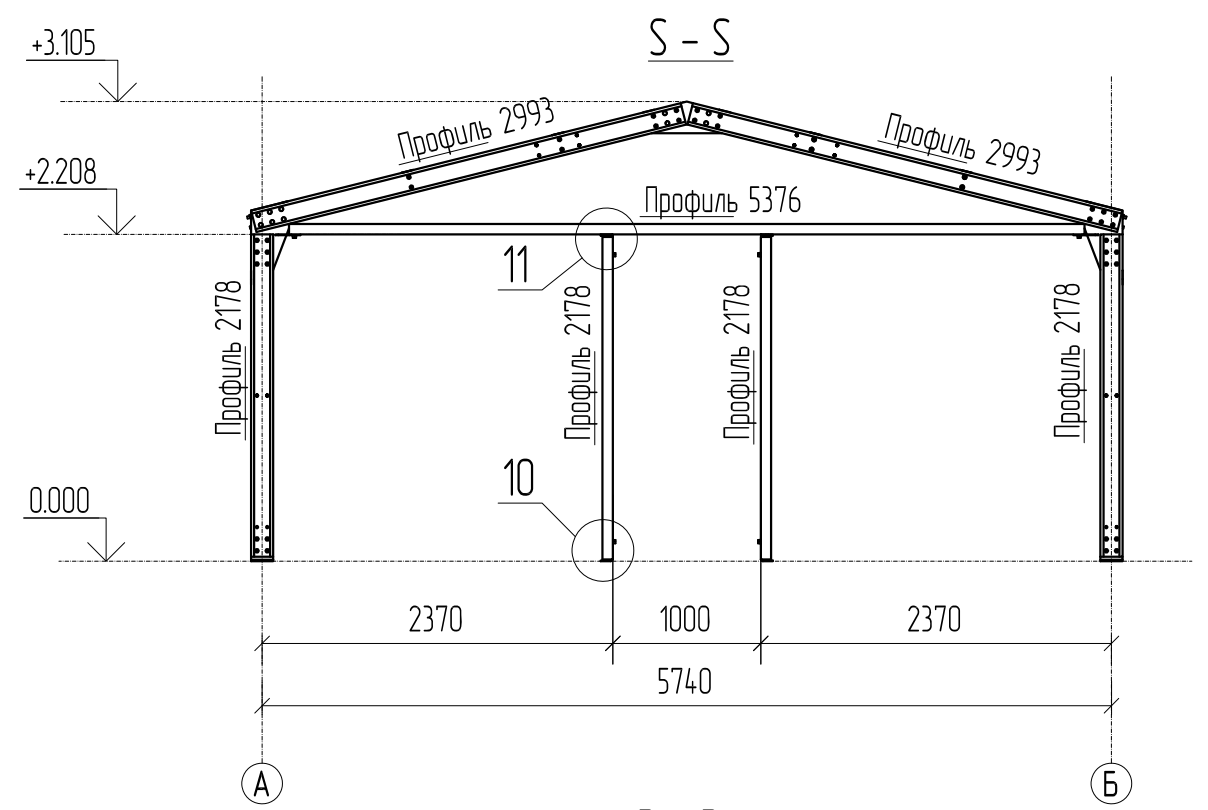
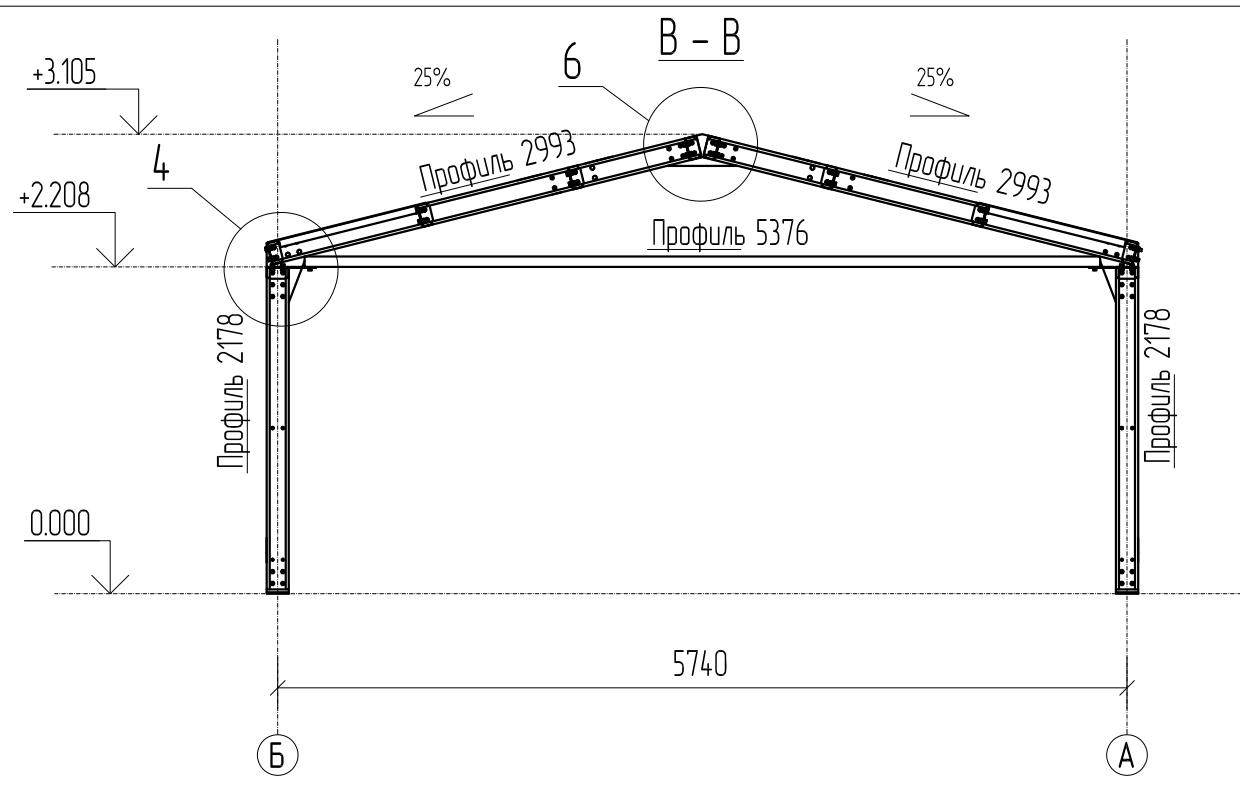
План кровли



1. Примечания см. на листе 4

						GARAGE-36			
						Технический паспорт серии GARAGE LIGHT			
Изм.	Кол.ч	Лист	№ док.	Подп.	Дата	Теплое исполнение	Стадия	Лист	Листов
Разраб.				В.В.	21.08.2022		Р	16	35
Проверил				Е.Е.	21.08.2022	План кровли; разрез А-А	ООО "ДорХан-Торговый Дом"		
Н.контр.									

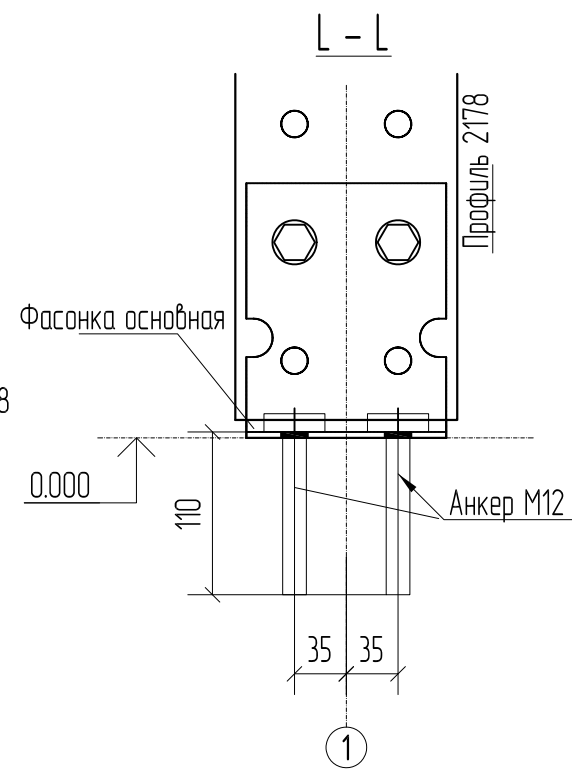
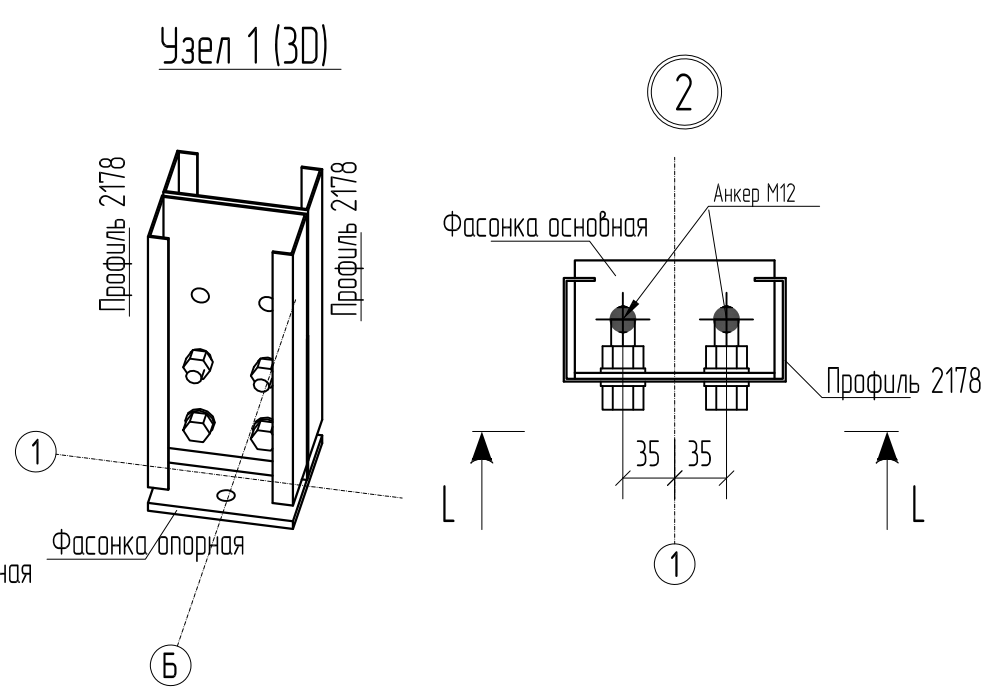
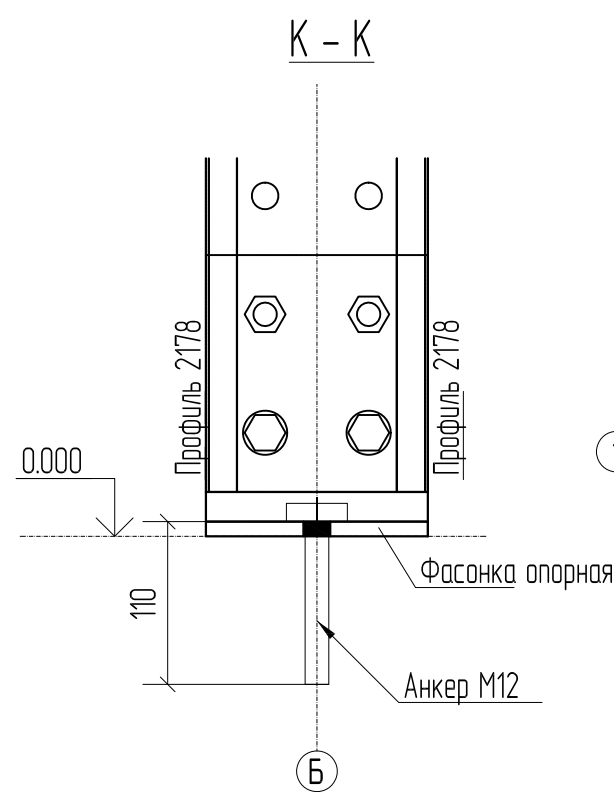
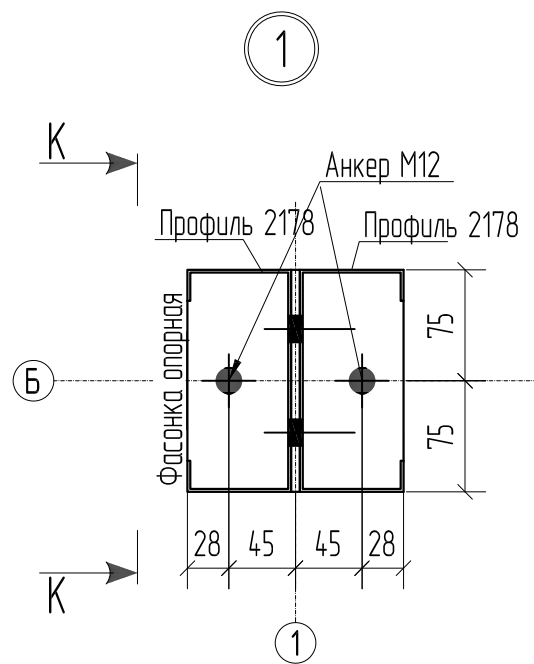
Согласовано		Взам. инв. №	
Гл.технолог			
Гл.сварщик			
Инв. № подл.	Подп. и дата	Взам. инв. №	
GARAGE-26-LIGHT	26.07.2021		



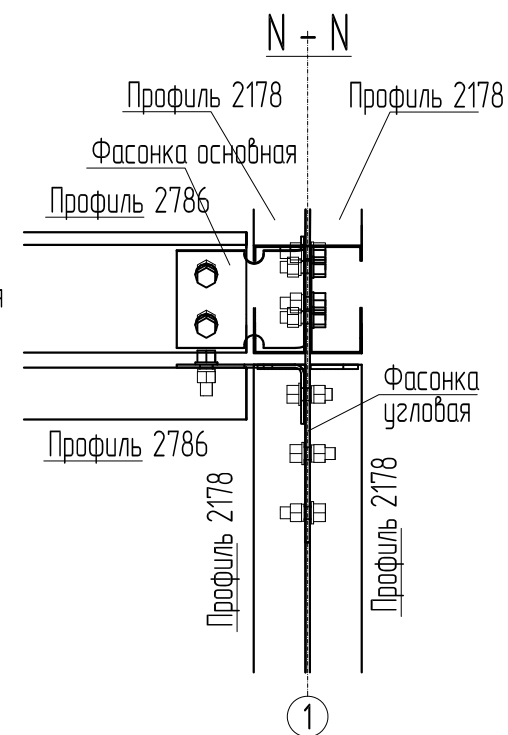
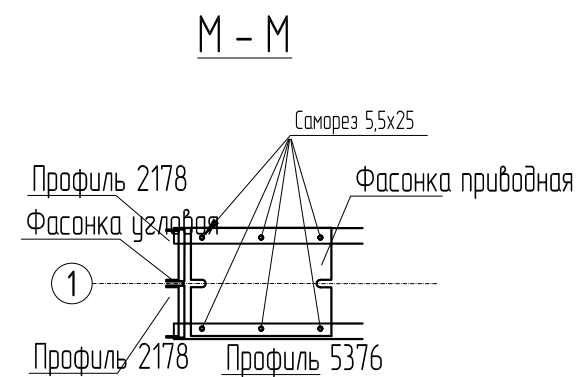
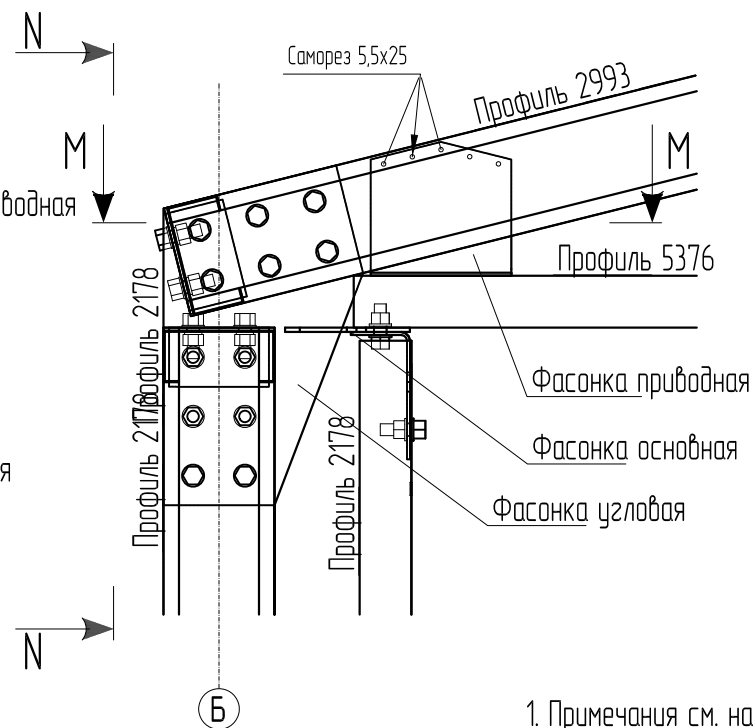
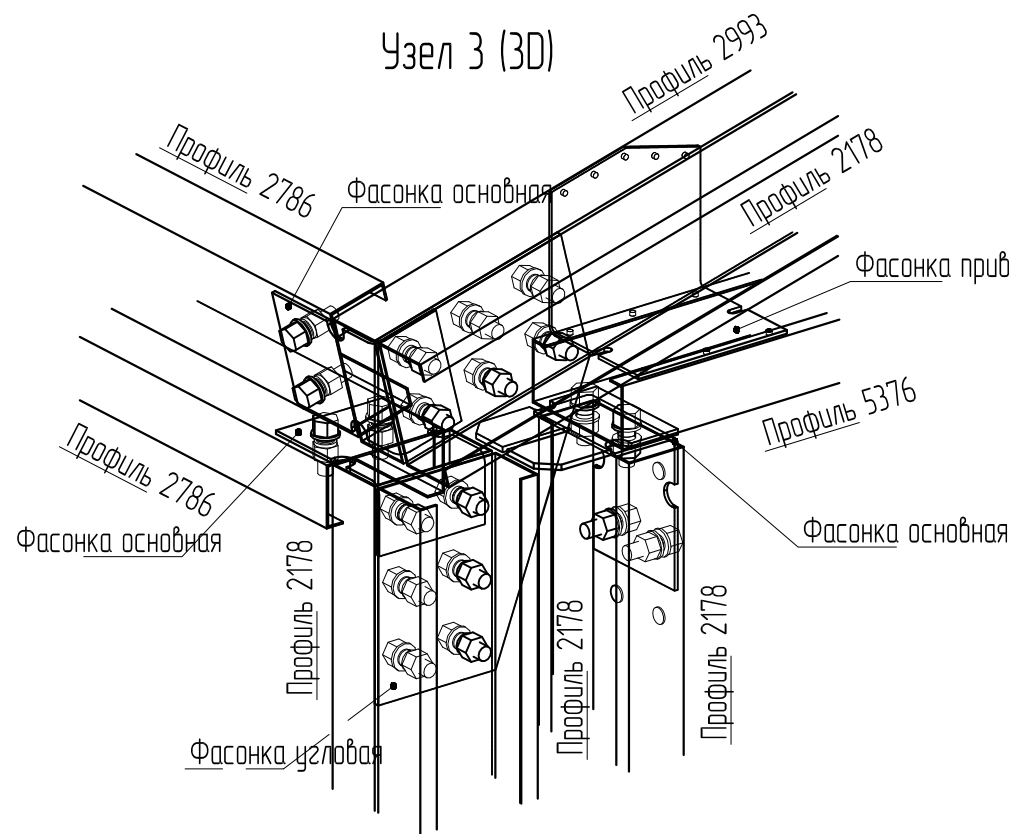
1. Примечания см. на листе 4

Согласовано	Г.технолог	Взам. инв. №	Инв. № подл.
	Г.сварщик	26.07.2021	GARAGE-26-LIGHT

GARAGE-36					
Технический паспорт серии GARAGE LIGHT					
Изм.	Кол.чч	Лист	№ док.	Подп.	Дата
Разраб.				Варавин П.	21.08.2022
Проверил				Ежова Е.	21.08.2022
Теплое исполнение					Стадия
Разрезы В-В, С-С, D-D, S-S					Лист
					Листов
					Р
					17
					35
					ООО "ДорХан-Торговый Дом"



Узел 3 (3D)



1. Примечания см. на листе 4

GARAGE-36

Технический паспорт серии GARAGE LIGHT

Изм.	Кол.ч	Лист	№ док.	Подп.	Дата	Теплое исполнение	Стадия	Лист	Листов
Разраб.	Варавин П.	18	2108.2022	Е	2108.2022				
Проверил	Ежова Е.					Узел 1, Узел 2, Узел 3	ООО "ДорХан-Торговый Дом"		
Н.контр.									

Согласовано

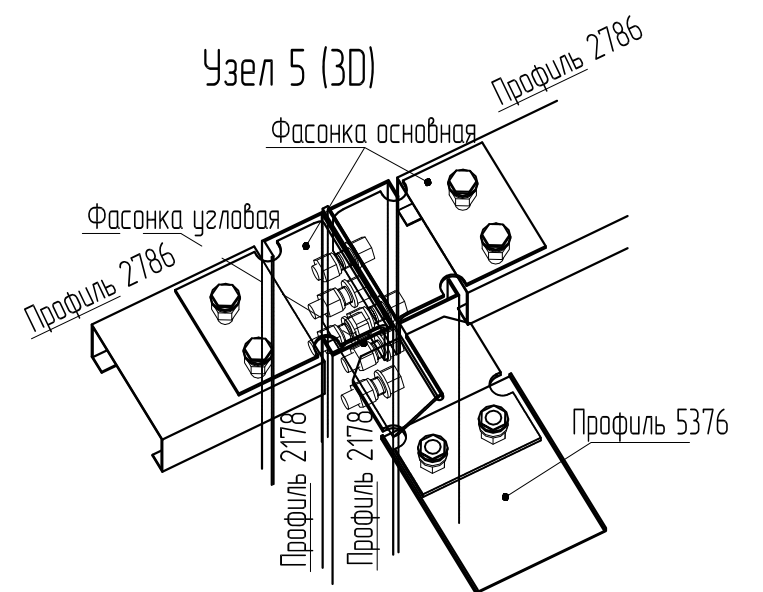
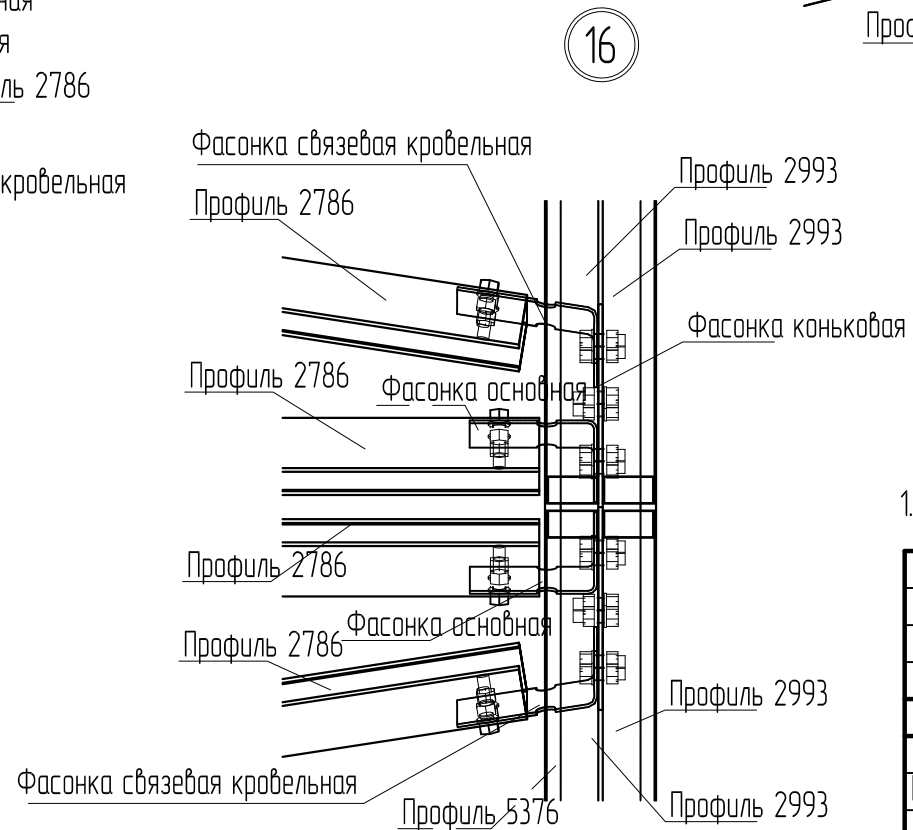
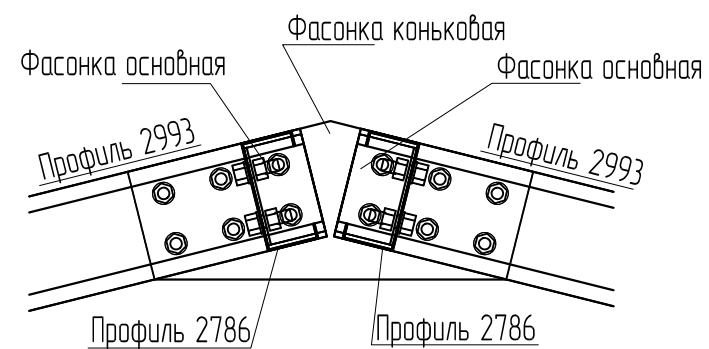
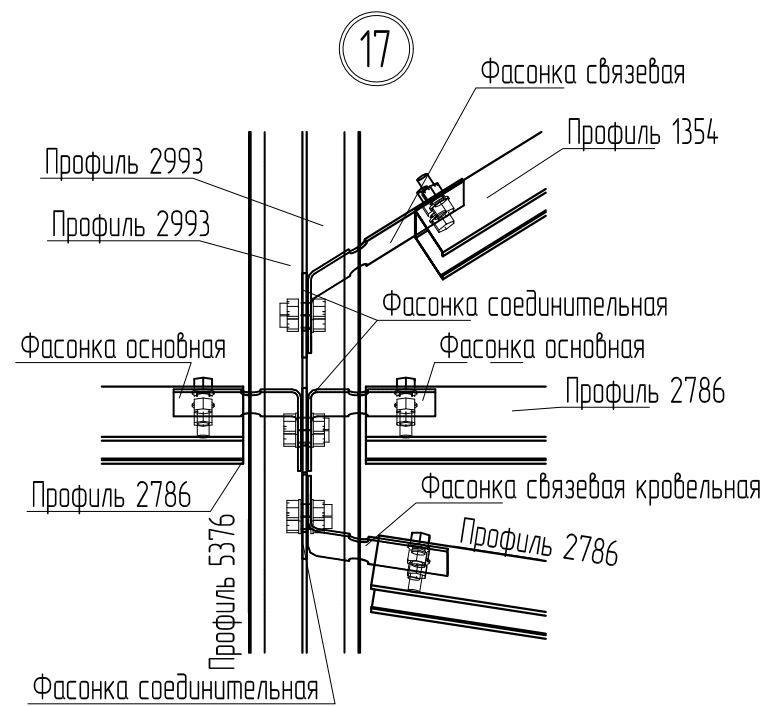
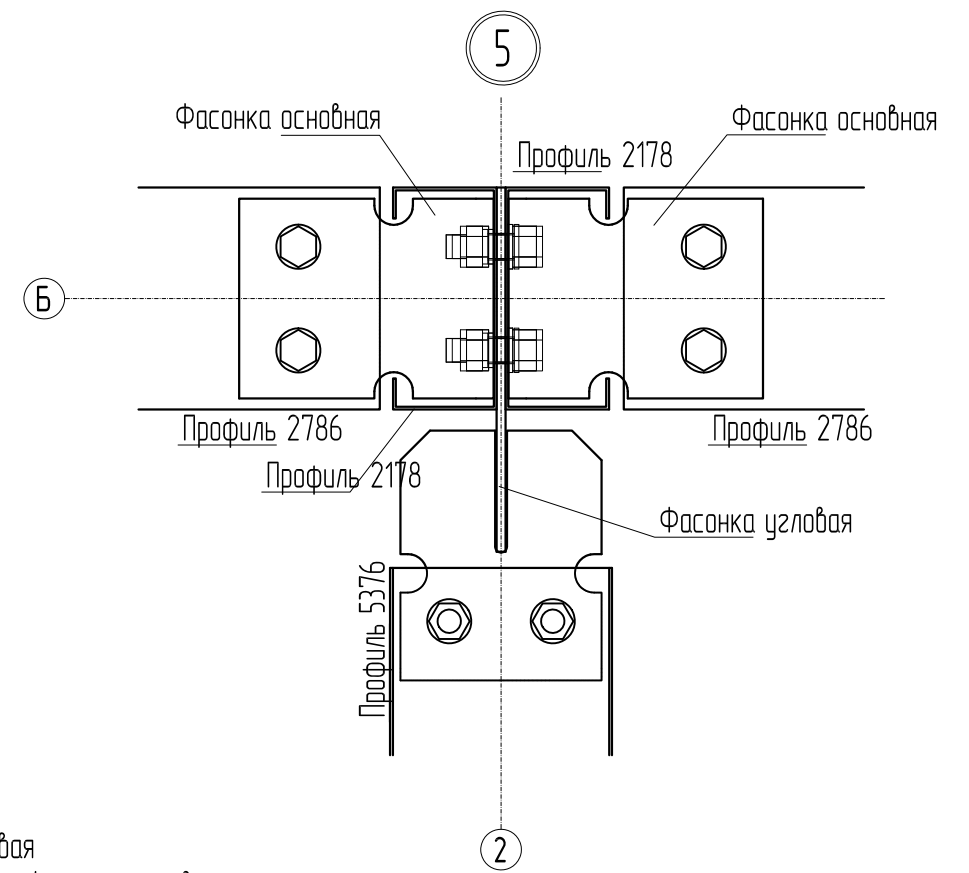
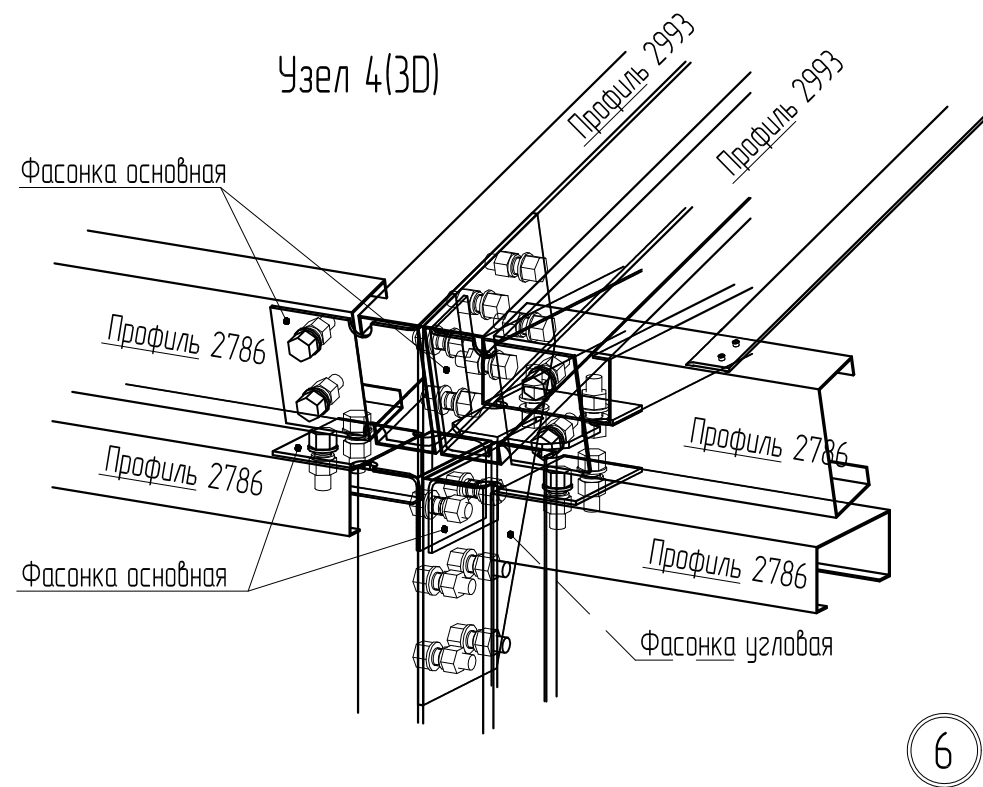
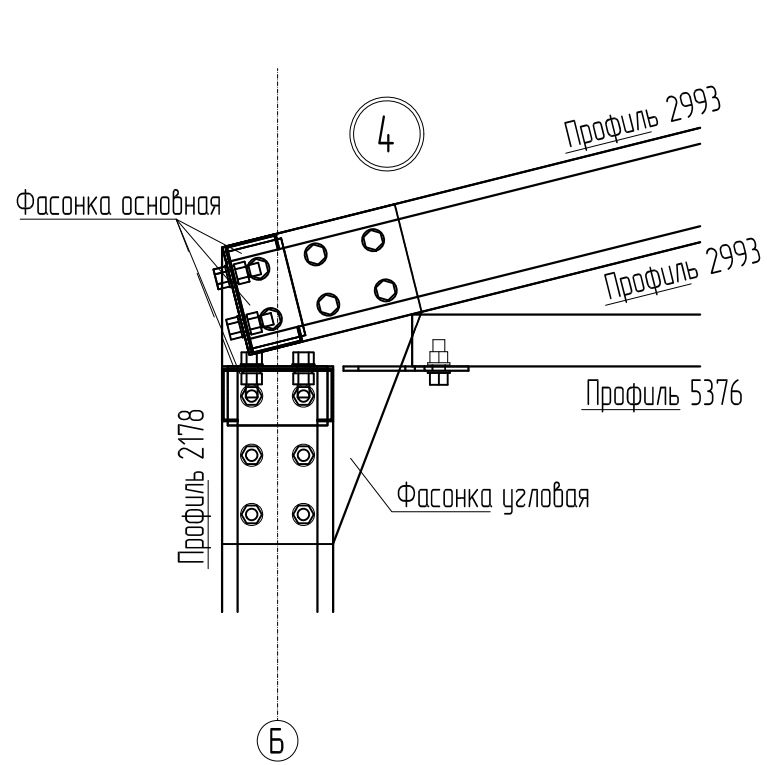
Г.технолог
Г.слесарщик

Взам. инв. №

Подп. и дата

26.07.2021

Инв. № подл.
GARAGE-26-LIGHT



1. Примечания см. на листе 4

GARAGE-36					
Технический паспорт серии GARAGE LIGHT					
Изм.	Кол.ч	Лист	№ док.	Подп.	Дата
Разраб.				Варавин П.	21.08.2022
Проверил				Ежова Е.	21.08.2022
Теплое исполнение					
Узел 4, Узел 5, Узел 6, Узел 16, Узел 17					
			Стадия	Лист	Листов
			Р	19	35
				ООО "ДорХан-Торговый Дом"	

Согласовано

Гл.технолог
Гл.сварщик

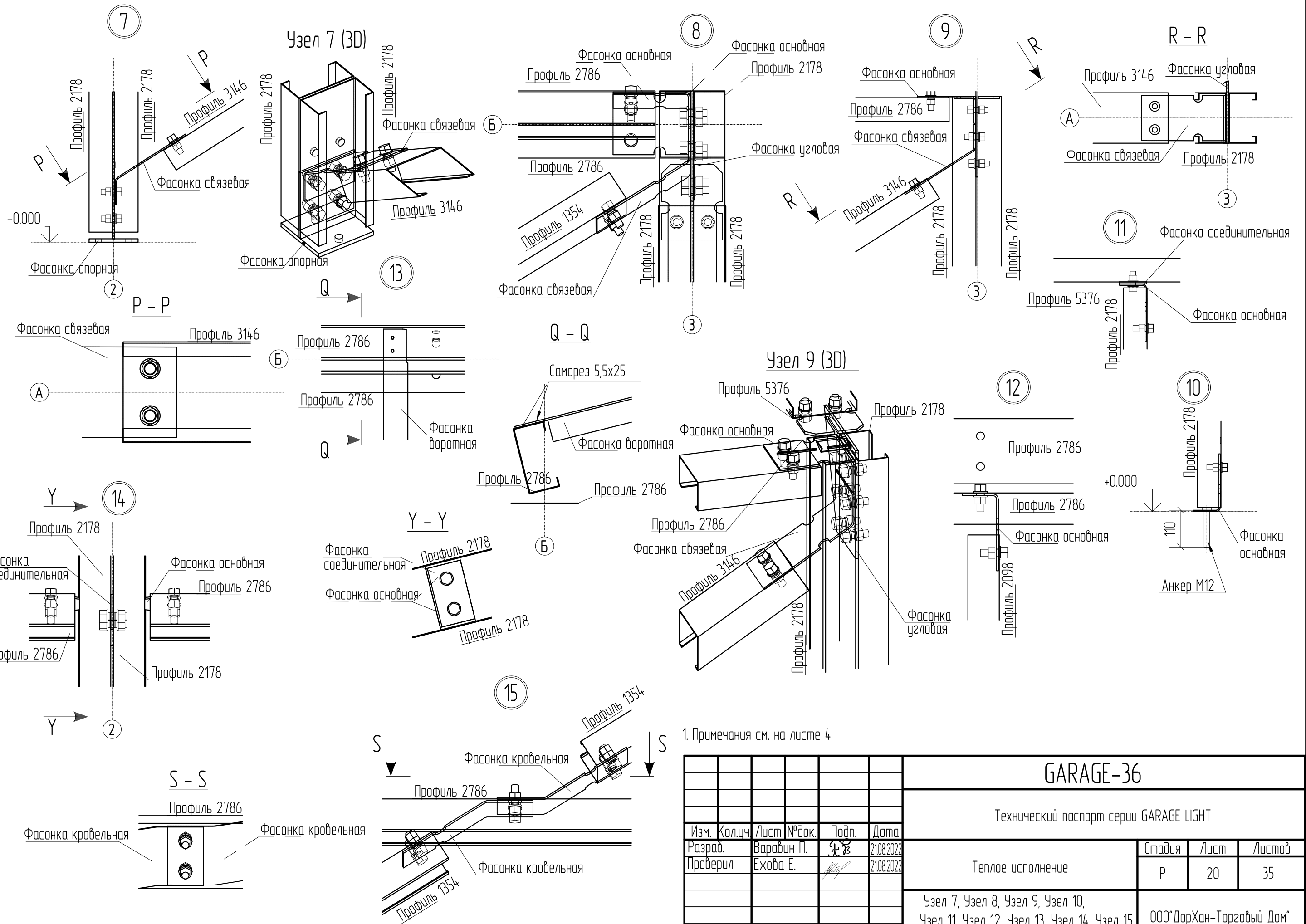
Взам. инв. №

Подп. и дата

26.07.2021

Инв. № подл.

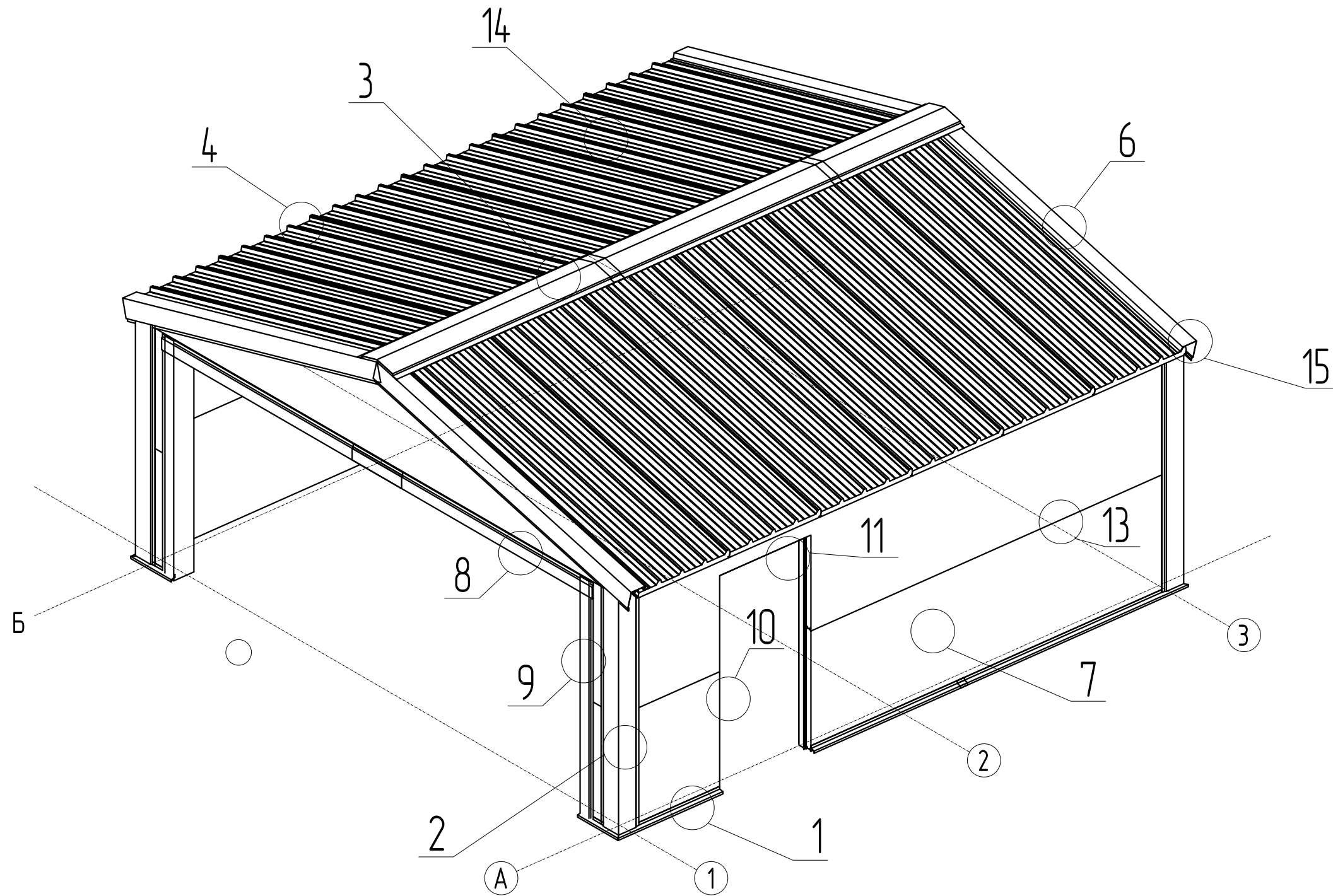
GARAGE-26-LIGHT



1. Примечания см. на листе 4

Согласовано	Гл.технолог	Гл.сварщик
Инд. № подл.	Взам. инд. №	Подп. и дата
GARAGE-26-LIGHT	26.07.2021	

GARAGE-36					
Технический паспорт серии GARAGE LIGHT					
Изм.	Кол.ч	Лист	№ док.	Подп.	Дата
Разраб.				Варавин П.	21.08.2022
Проверил				Ежова Е.	21.08.2022
Теплое исполнение					
Узел 7, Узел 8, Узел 9, Узел 10, Узел 11, Узел 12, Узел 13, Узел 14, Узел 15			Стадия	Лист	Листов
			Р	20	35
			ООО "ДорХан-Торговый Дом"		

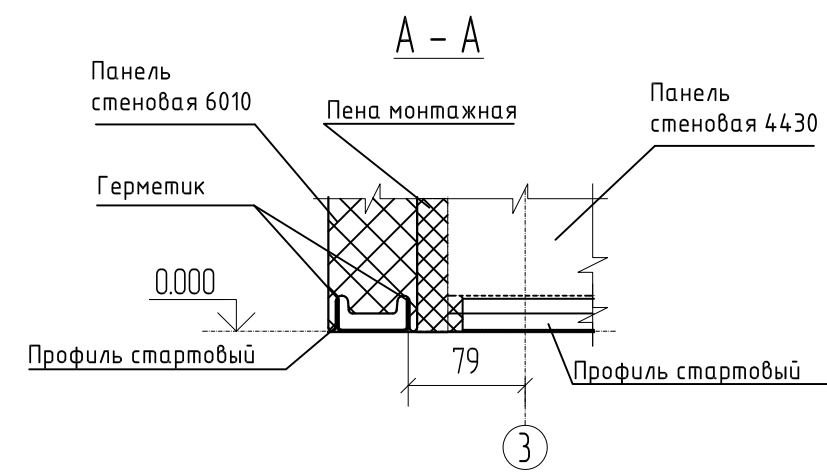
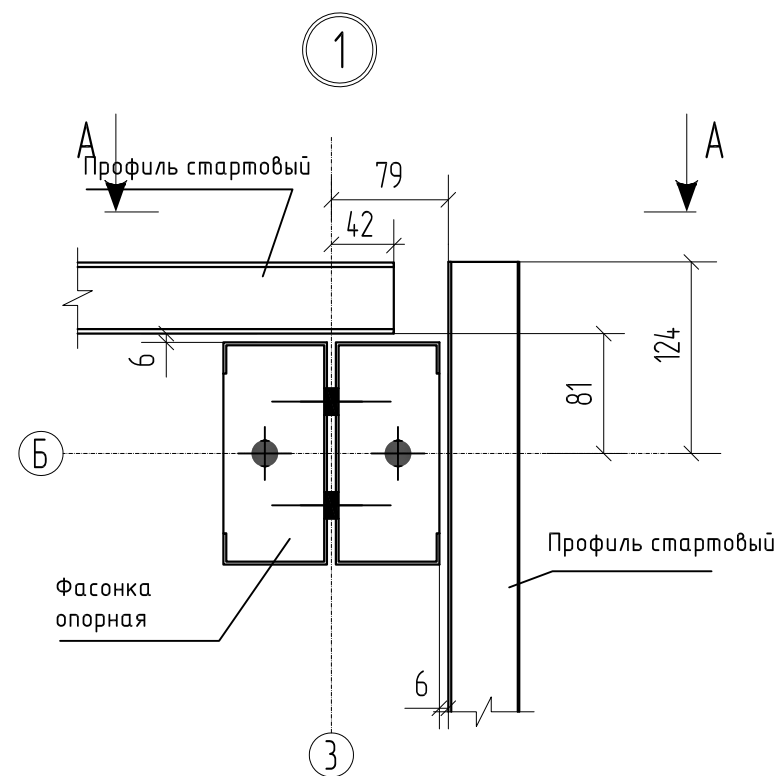
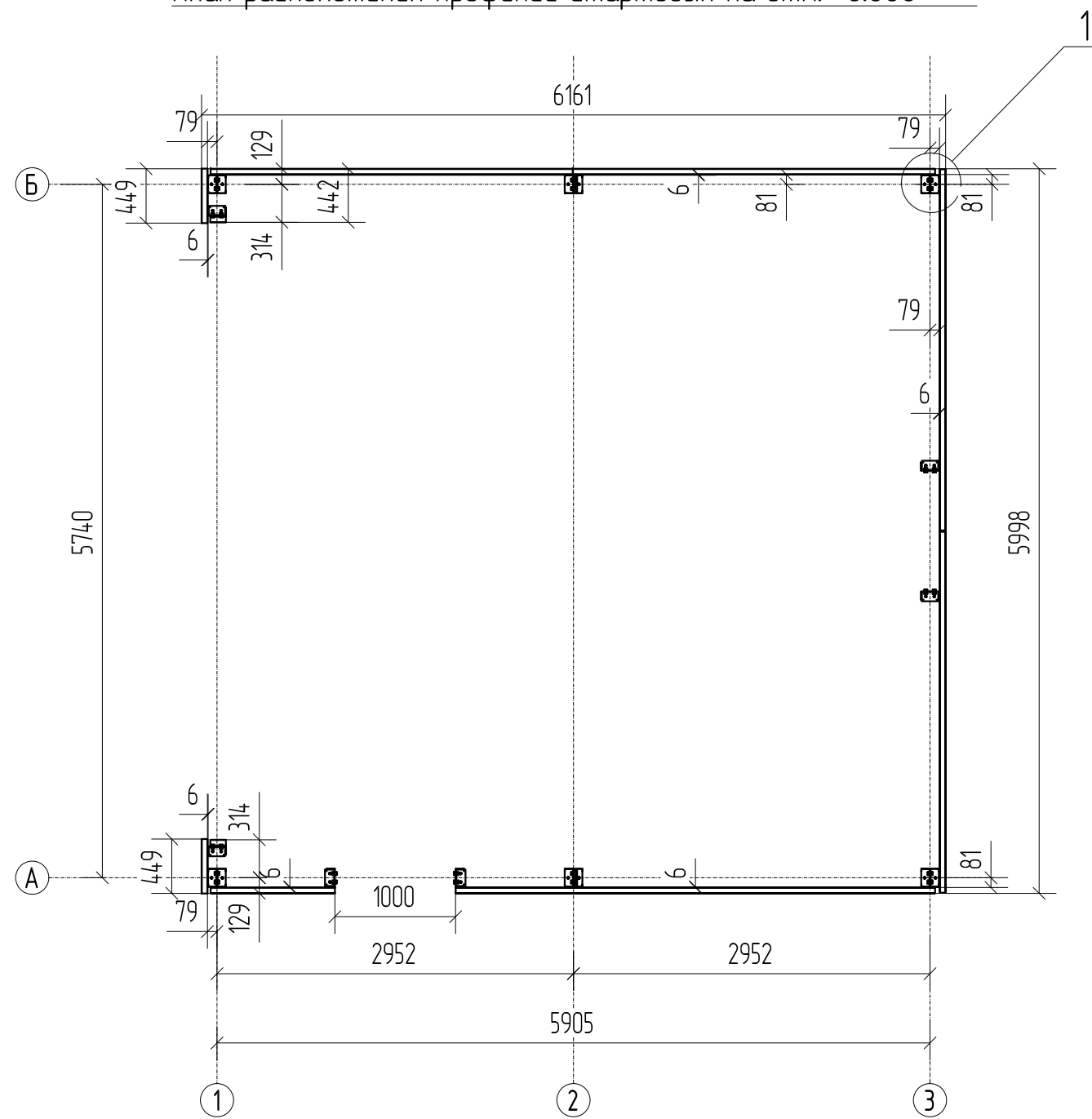


* - опционально

Согласовано	Г.технолог	Взам. инв. №	Подп. и дата	26.07.2021
	Г.сварщик			
Инв. № подл.	GARAGE-26-LIGHT			

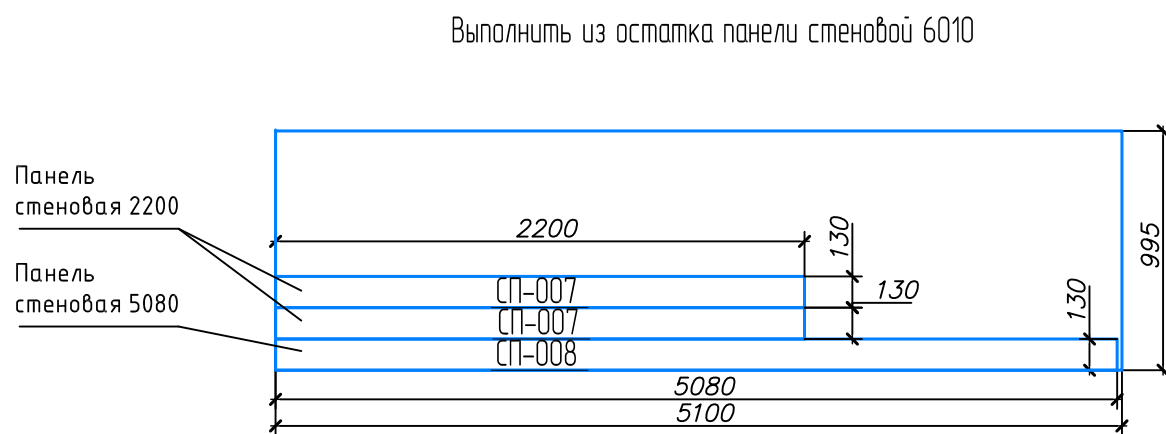
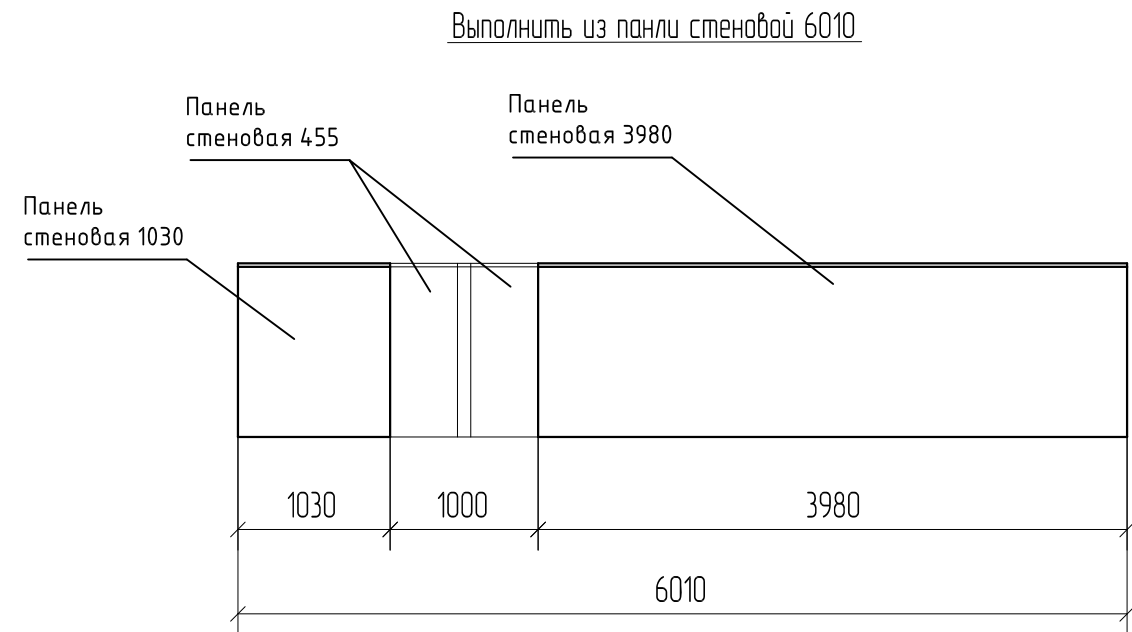
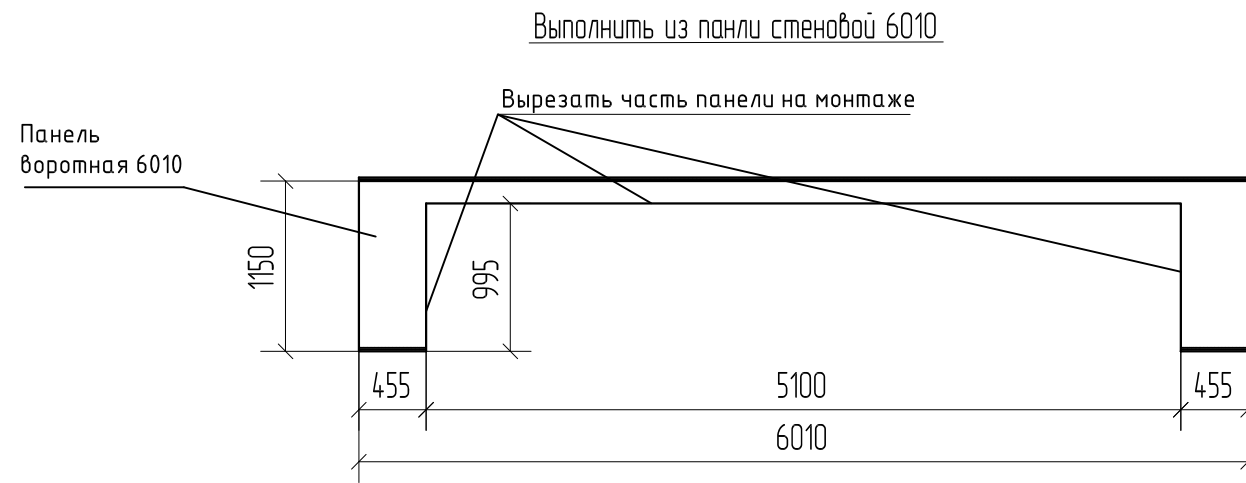
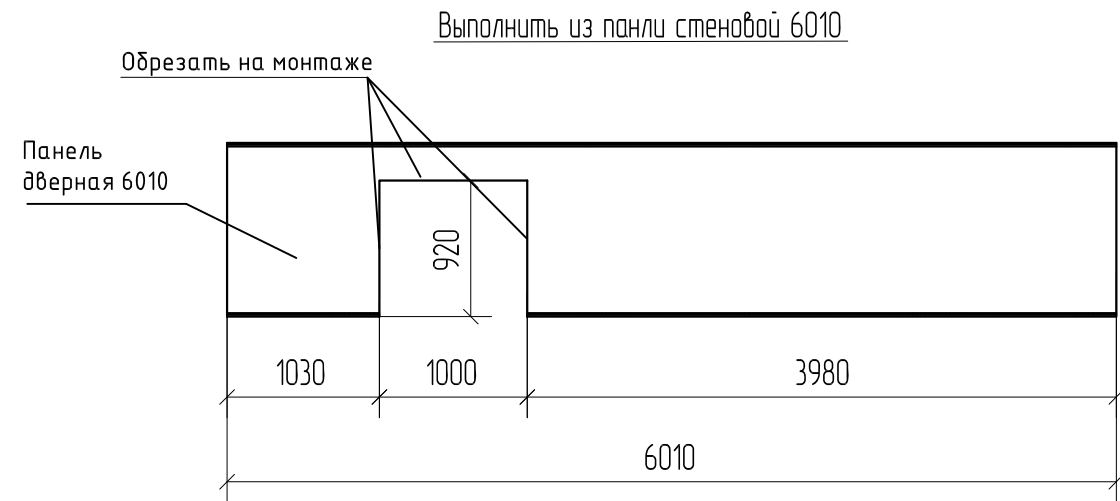
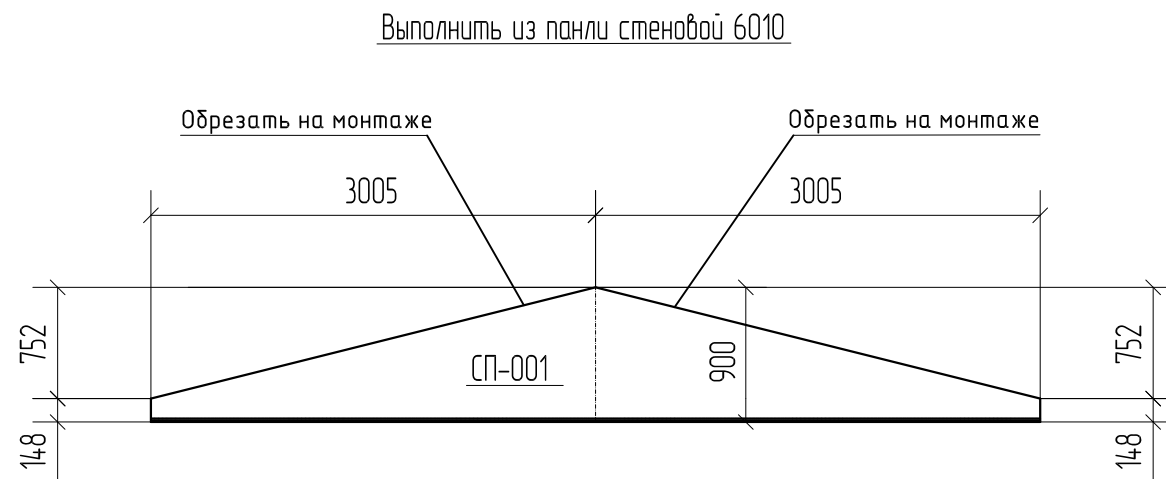
GARAGE-36							
Технический паспорт серии GARAGE LIGHT							
Изм.	Кол.ч	Лист	№ док.	Подп.	Дата		
Разраб.	Варавин П.	РЗ	2108.2022				
Проверил	Ежова Е.		2108.2022				
Теплое исполнение					Стадия	Лист	Листов
					Р	21	35
Монтажная схема (3d) ограждающих конструкций					ООО "ДорХан-Торговый Дом"		
Н.контр.							

План расположения профилей стартовых на отм. +0.000



Согласовано	Г.технолог	Взам. инв. №	Подп. и дата	21.09.2021
	Г.сварщик			
Инв. № подл.	GARAGE-26-LIGHT			

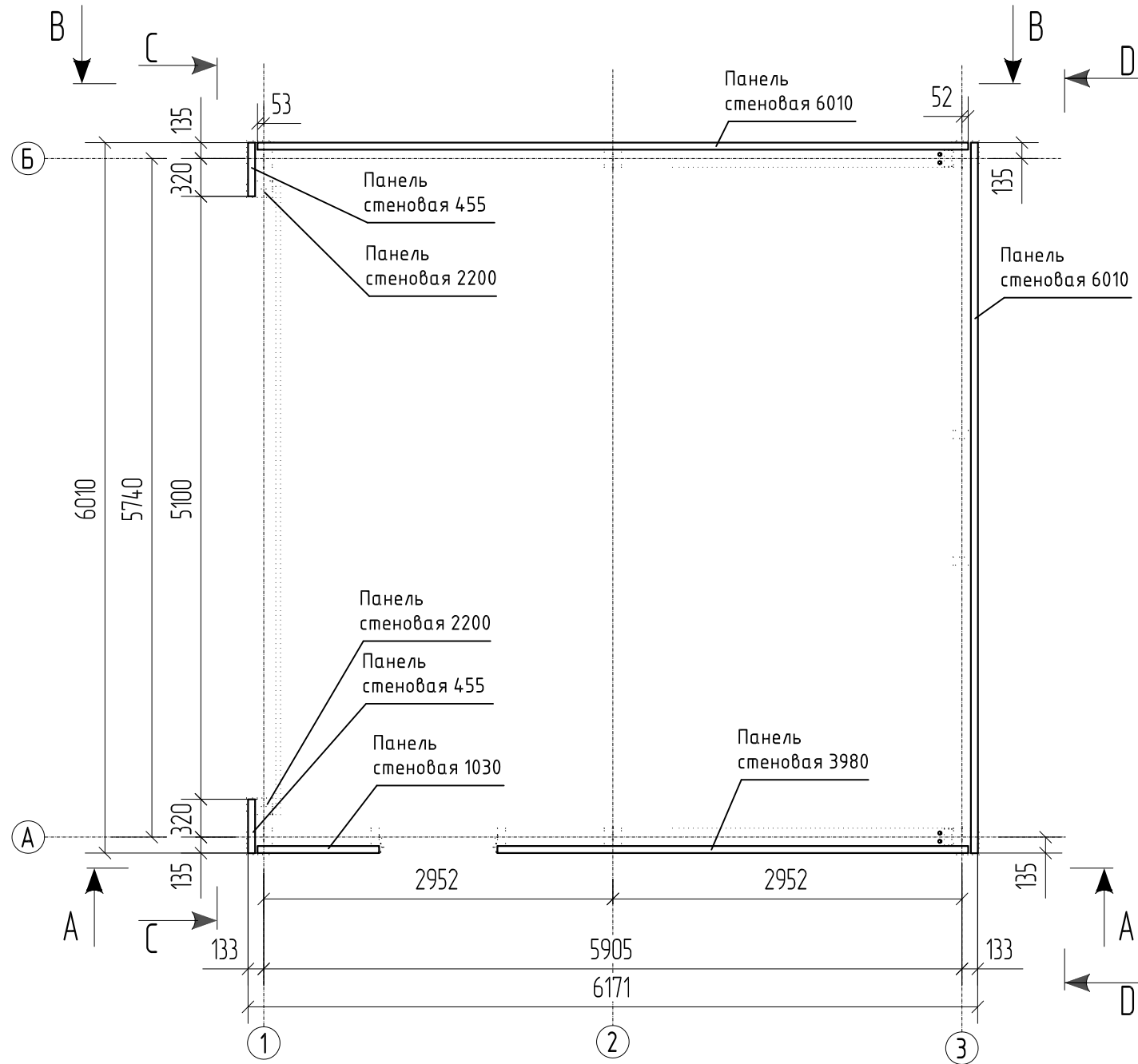
GARAGE-36					
Технический паспорт серии GARAGE LIGHT					
Изм.	Кол.ч	Лист	№ док.	Подп.	Дата
Разраб.	Варавин П.	РЗ			21.08.2022
Проверил	Ежова Е.				21.08.2022
Теплое исполнение			Стадия	Лист	Листов
План расположения стартовых профилей 113-2000 на отм. +0.000			Р	22	35
			ООО "ДорХан-Торговый Дом"		



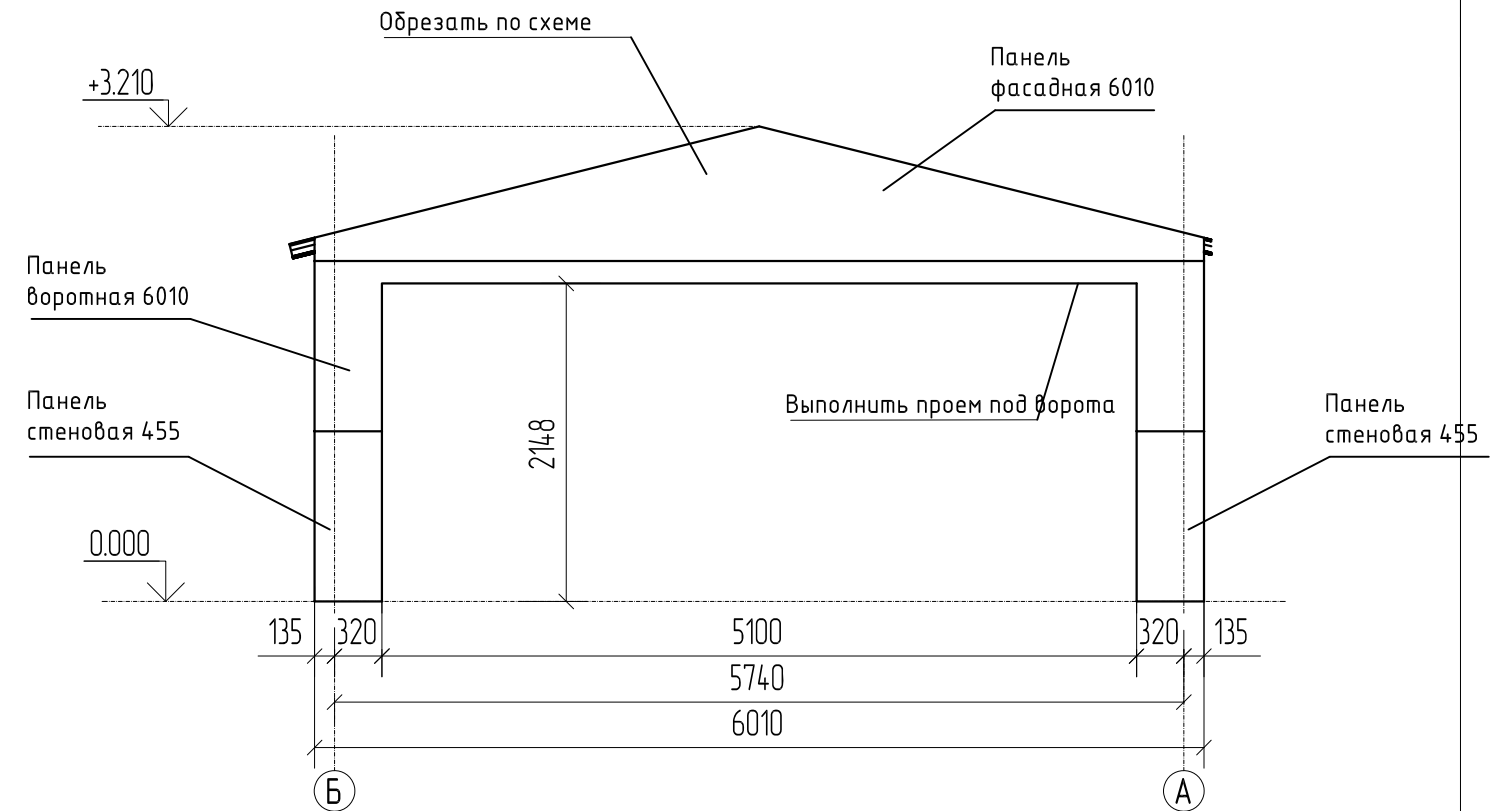
						GARAGE-36			
						Технический паспорт серии GARAGE LIGHT			
Изм.	Кол.чч	Лист	№ док.	Подп.	Дата	Теплое исполнение	Стадия	Лист	Листов
Разраб.	Варавин П.			<i>В.В.</i>	21.08.2022		Р	23	35
Проверил	Ежова Е.			<i>Е.Е.</i>	21.08.2022	Раскладка кровельных панелей Обрезка панелей	ООО "ДорХан-Торговый Дом"		
Н.контр.									

Создано	Гл.технолог		
	Гл.сварщик		
Инв. № подл. GARAGE-26-LIGHT	Подп. и дата	26.07.2021	
	Взам. инв. №		

План кровли



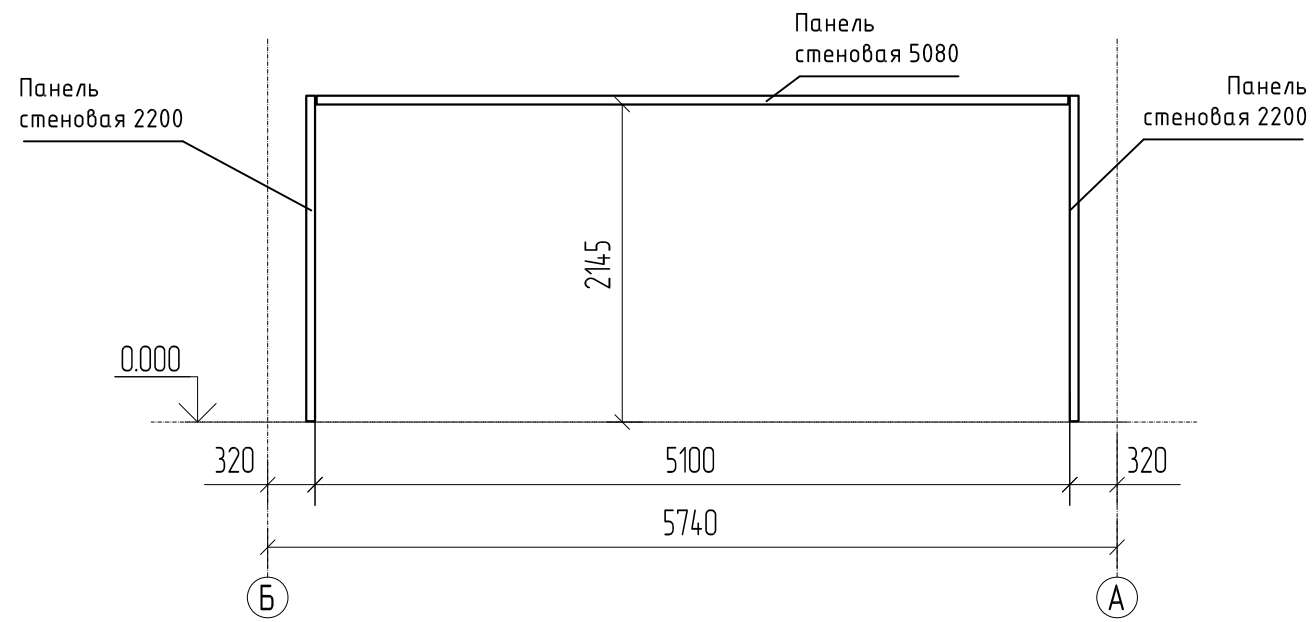
С-С



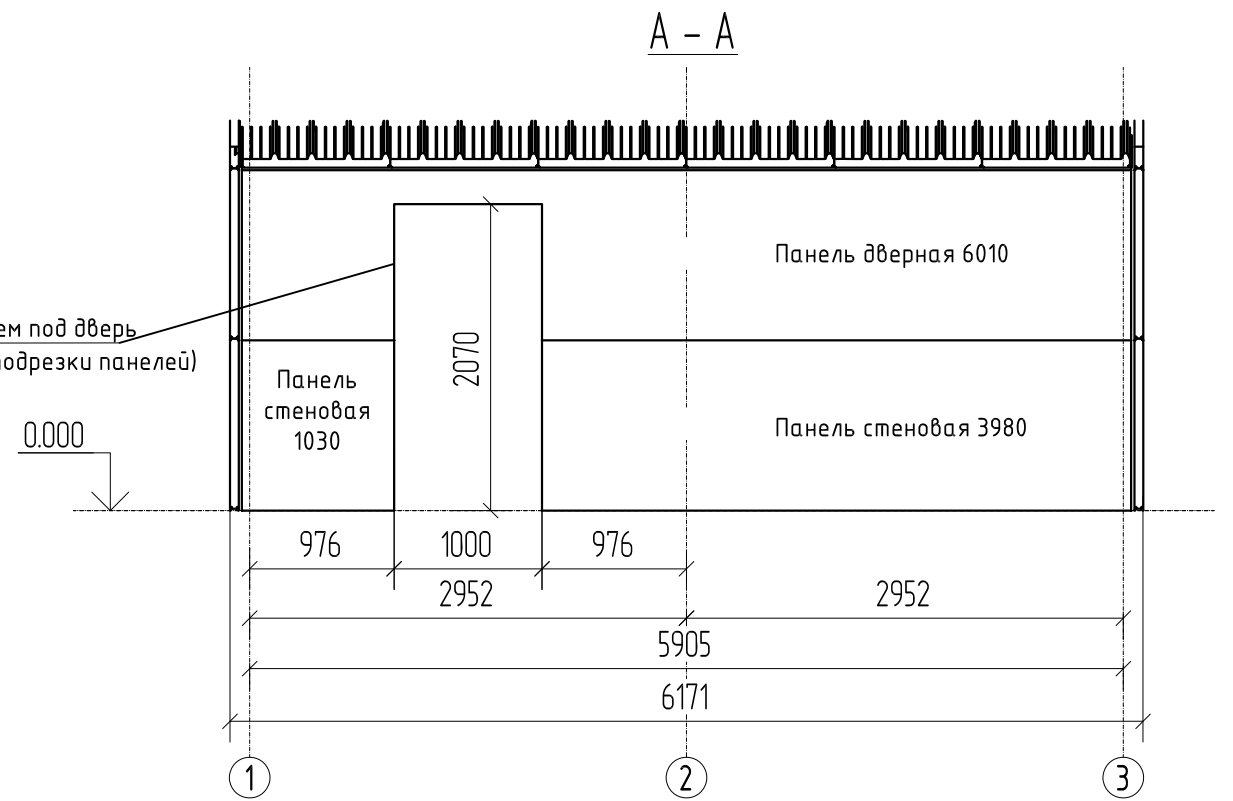
Согласовано	Гл.технолог	Гл.сварщик
Инд. № подл.	Подп. и дата	Взам. инв. №
GARAGE-26-LIGHT	26.07.2021	

GARAGE-36					
Технический паспорт серии GARAGE LIGHT					
Изм.	Кол.ч	Лист	№ док.	Подп.	Дата
Разраб.				Варавин П.	21.08.2022
Проверил				Ежова Е.	21.08.2022
Теплое исполнение			Стадия	Лист	Листов
			Р	24	35
План на отм +0,000; Разрез С-С; Спецификация панелей				ООО "ДорХан-Торговый Дом"	

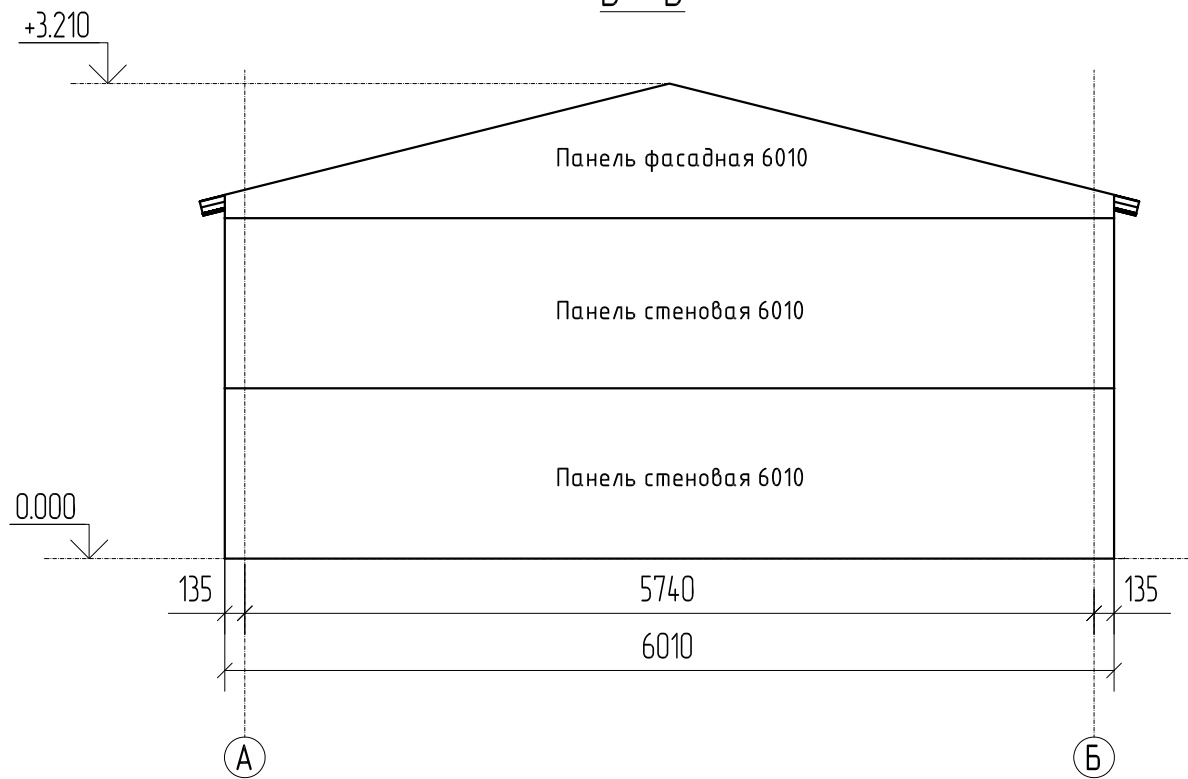
С - С
Обрамление проема ворот панелями



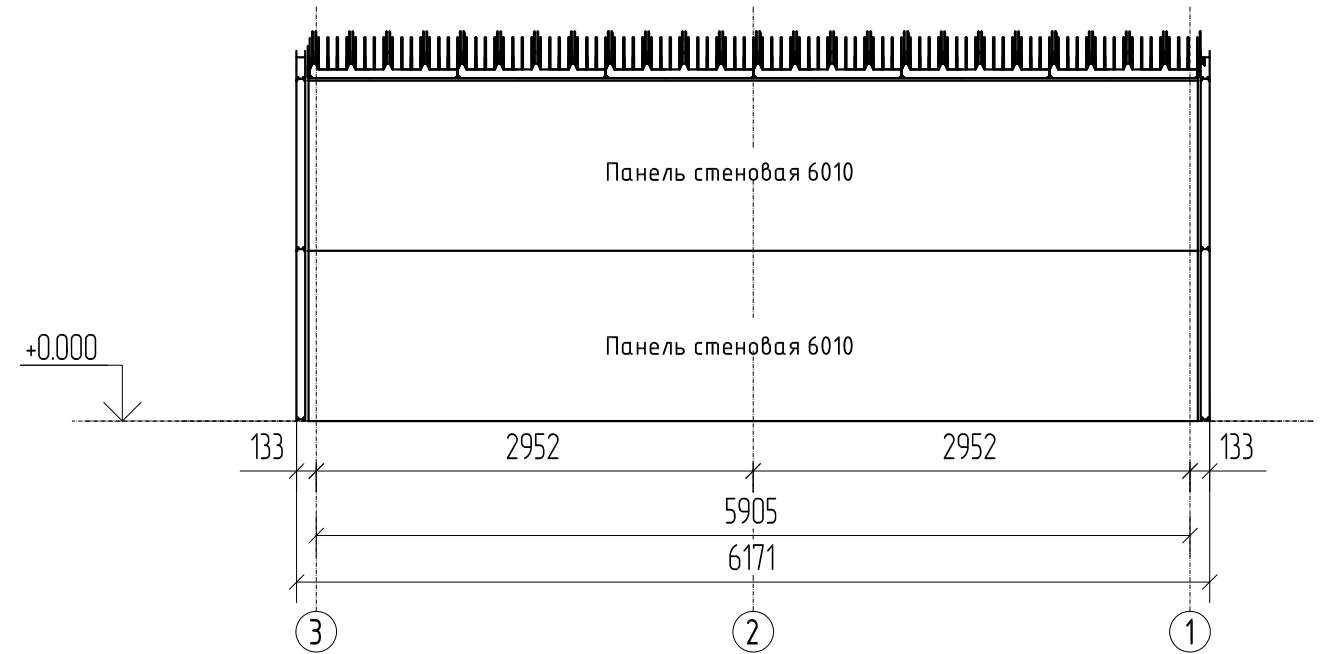
Выполнить проем под дверь
(Смотри схему подрезки панелей)



Д - Д



В - В



Согласовано

Гл.технолог
Гл.сварщик

Взам. инв. №

Подп. и дата
26.07.2021

Инв. № подл.
GARAGE-26-LIGHT

GARAGE-36

Технический паспорт серии GARAGE LIGHT

Изм.	Кол.чч	Лист	№ док.	Подп.	Дата
Разраб.				Варавин П.	21.08.2022
Проверил				Ежова Е.	21.08.2022
Н.контр.					

Теплое исполнение

Разрезы А-А, В-В, Е-Е, Д-Д

Стадия	Лист	Листов
Р	25	35

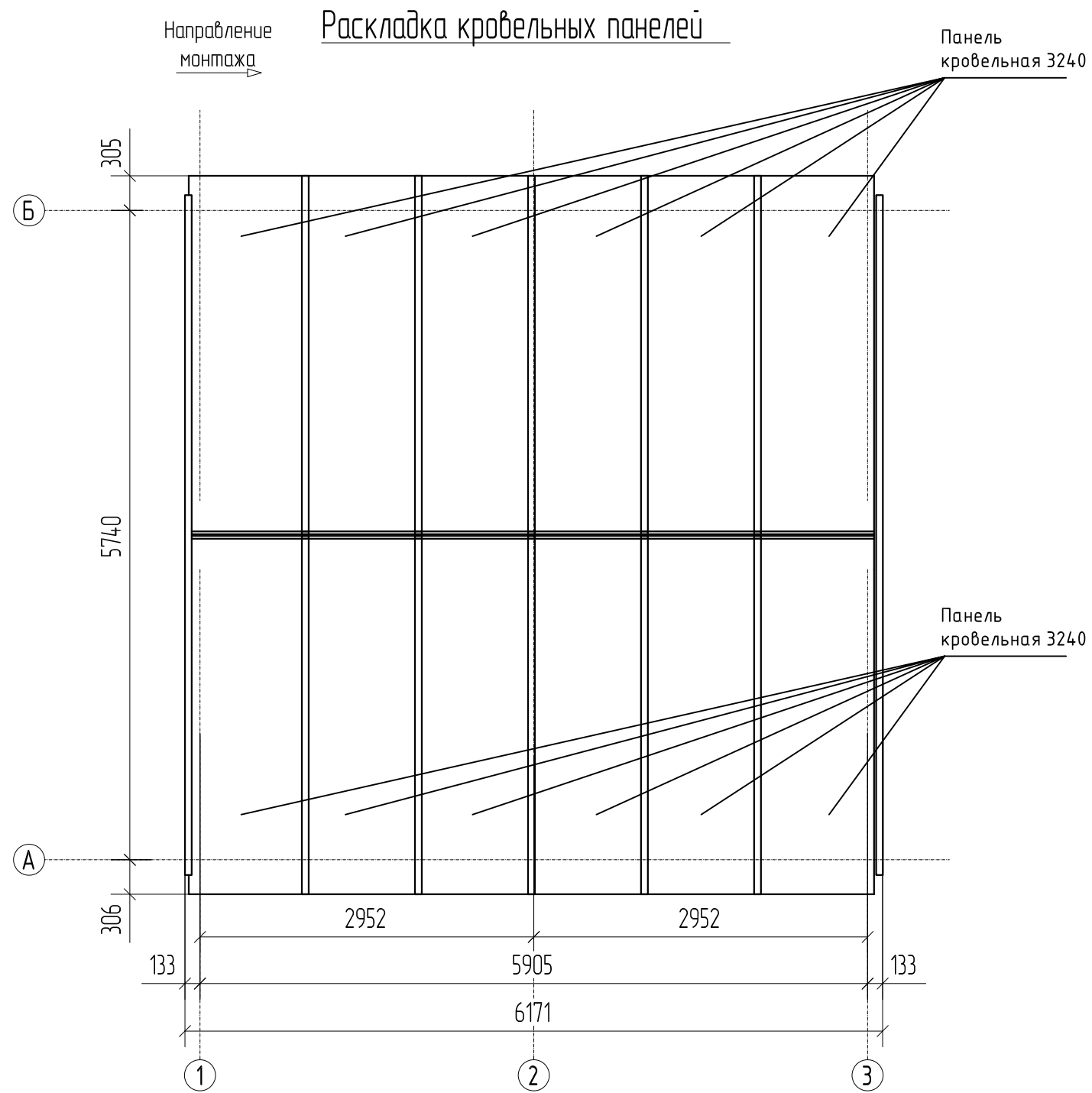
ООО "ДорХан-Торговый Дом"

Согласовано

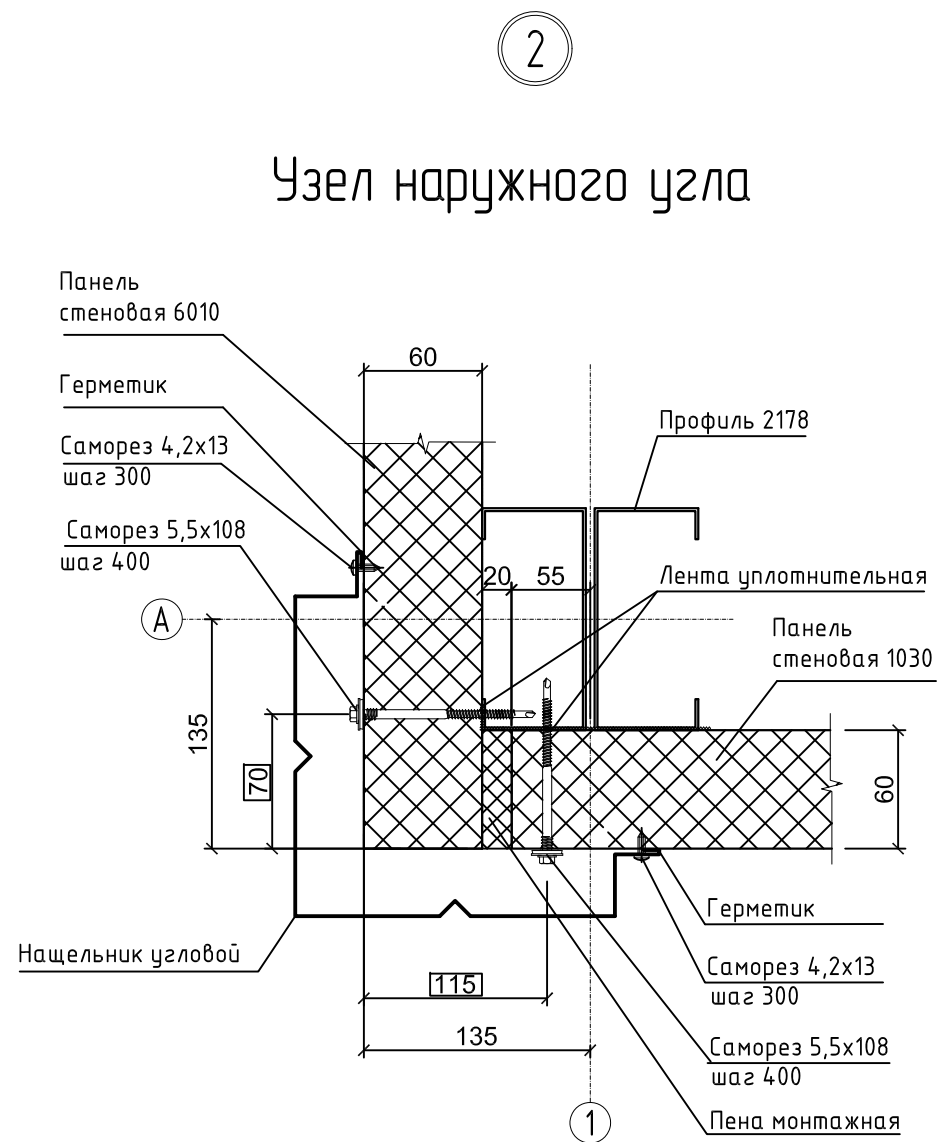
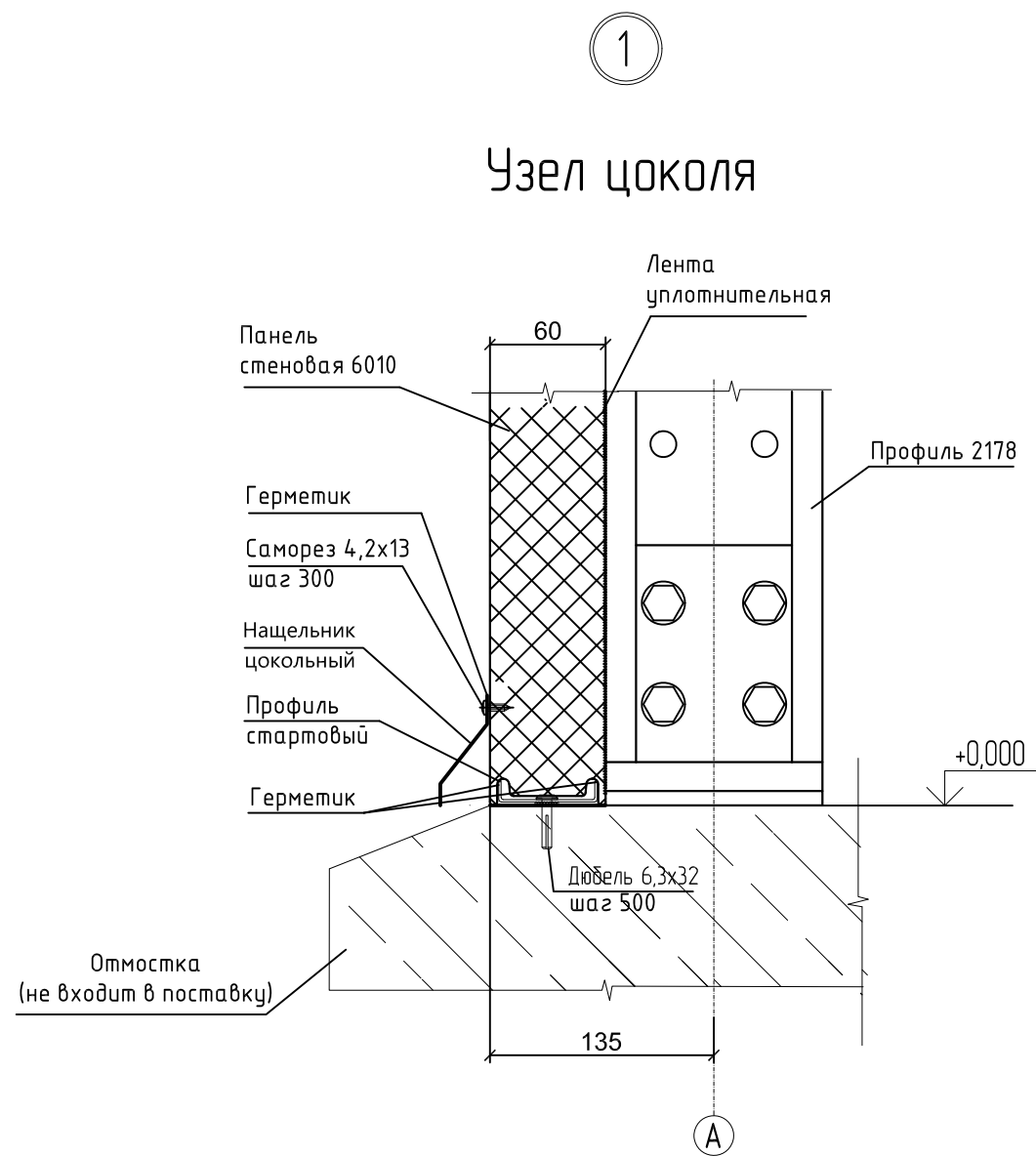
Гл.технолог
Гл.сварщик

Инд. № подл. GARAGE-26-LIGHT
 Подп. и дата 26.07.2021
 Взам. инд. №

Раскладка кровельных панелей



GARAGE-36					
Технический паспорт серии GARAGE LIGHT					
Изм.	Кол.ч	Лист	№ док.	Подп.	Дата
Разраб.	Варавин П.	РЗ	2108.2022		
Проверил	Ежова Е.		2108.2022		
Теплое исполнение					
Раскладка кровельных панелей Обрезка панелей					
			Стадия	Лист	Листов
			Р	26	35
					ООО "ДорХан-Торговый Дом"

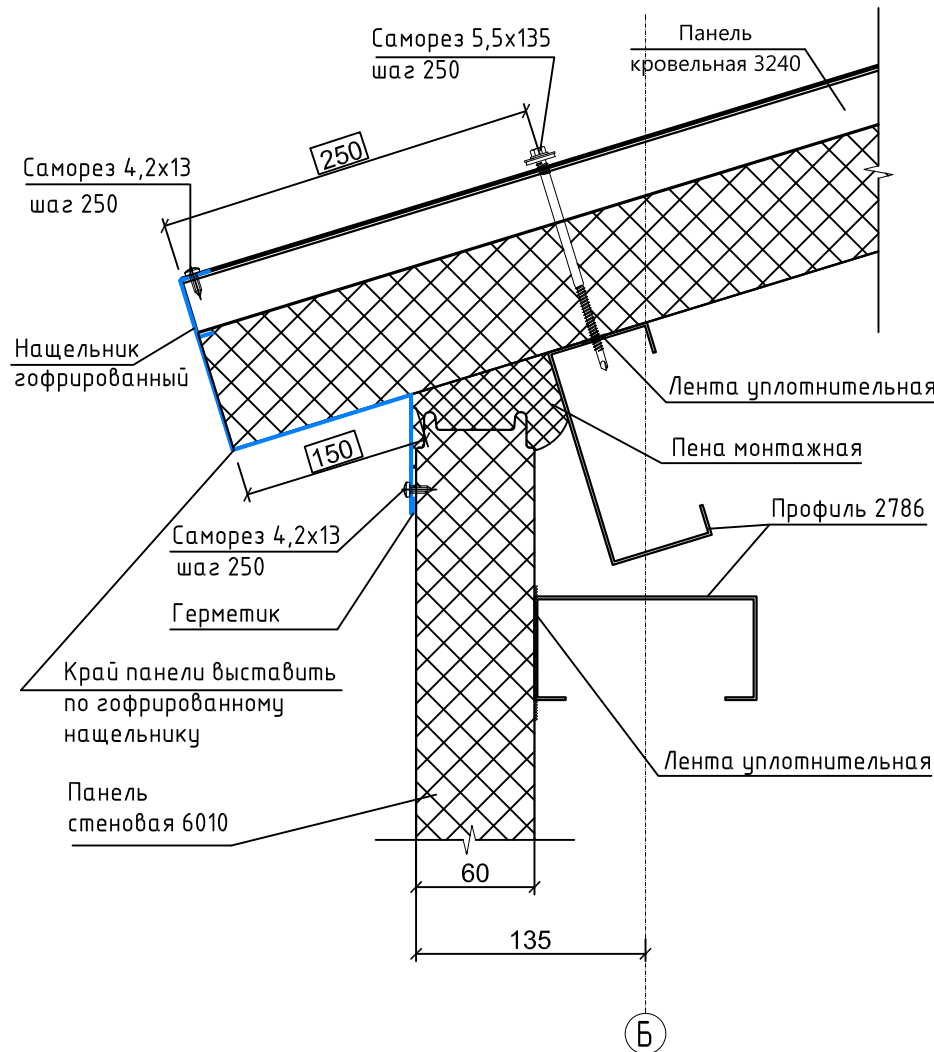


1. Выдержать размеры в рамках

GARAGE-36					
Технический паспорт серии гаражей EFFECT GARAGE					
Изм.	Кол.ч	Лист	№ док.	Подп.	Дата
Разраб.	Варавин П.			<i>В.В.</i>	21.08.2022
Проверил	Ежова Е.А.			<i>Е.А.</i>	21.08.2022
Теплое исполнение					Стадия
Узел 1 (цоколя), Узел 2 (наружного угла)					Р
					Лист
					27
					Листов
					35
					ООО "ДорХан-Торговый Дом"

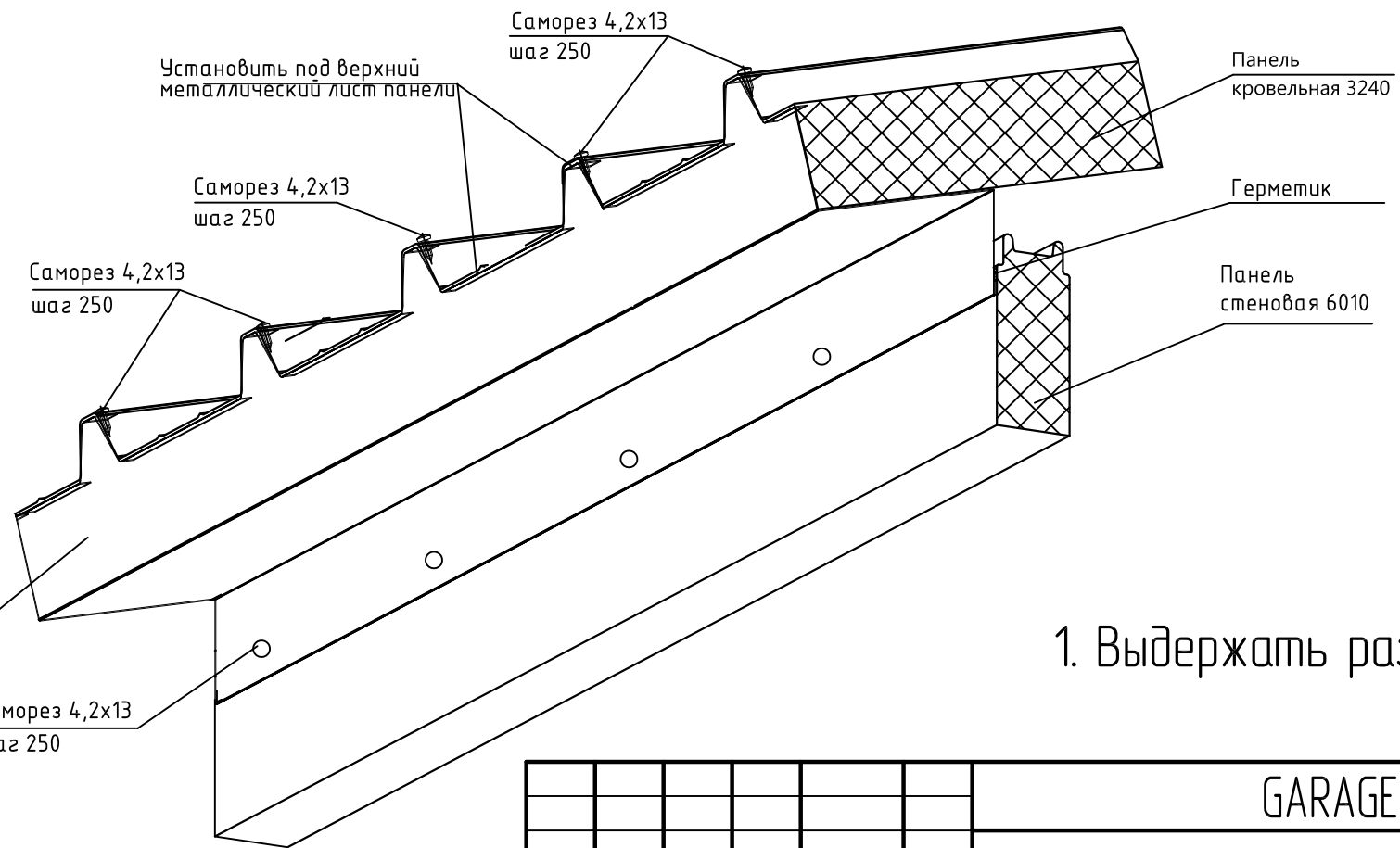
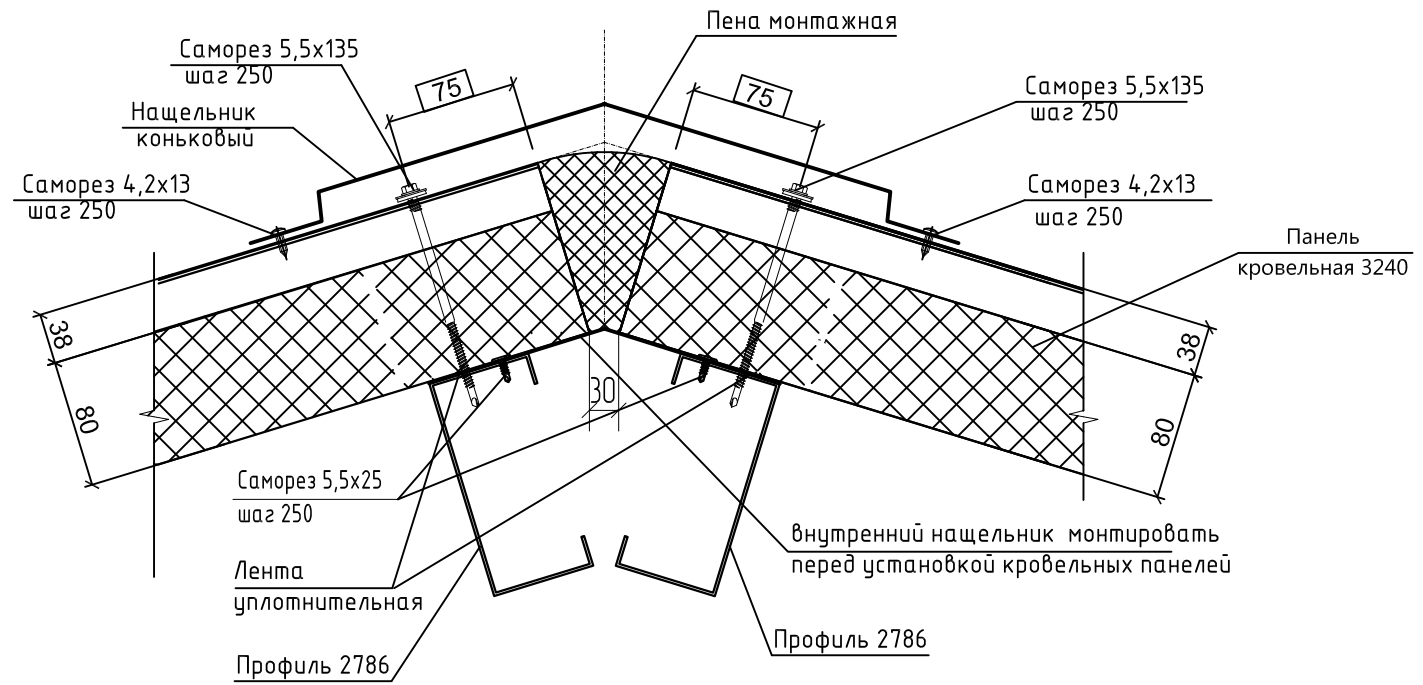
4

Узел свес кровли



3

Узел конька



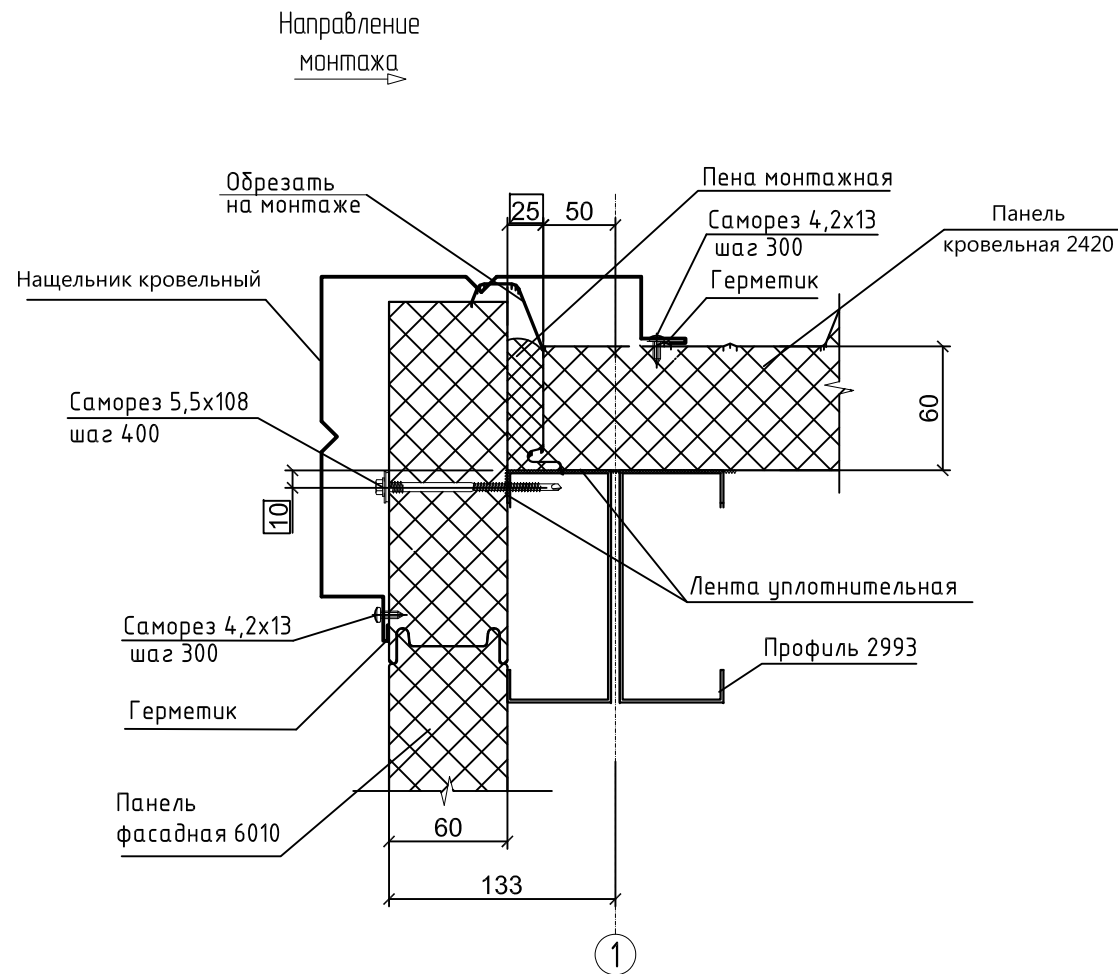
1. Выдержать размеры в рамках

Согласовано	Гл.технолог	Гл.сварщик
Инв. № подл.	Взам. инв. №	Подп. и дата
GARAGE-26-LIGHT		26.07.2021

GARAGE-36					
Технический паспорт серии гаражей EFFECT GARAGE					
Изм.	Кол.ч	Лист	№ док.	Подп.	Дата
Разраб.	Варавин П.	РЗ			21.08.2022
Проверил	Ежова Е.А.				21.08.2022
Теплое исполнение			Стадия	Лист	Листов
			Р	28	35
Узел 3 (свес кровли), Узел 4 (конька)				ООО "ДорХан-Торговый Дом"	
Н.контр.					

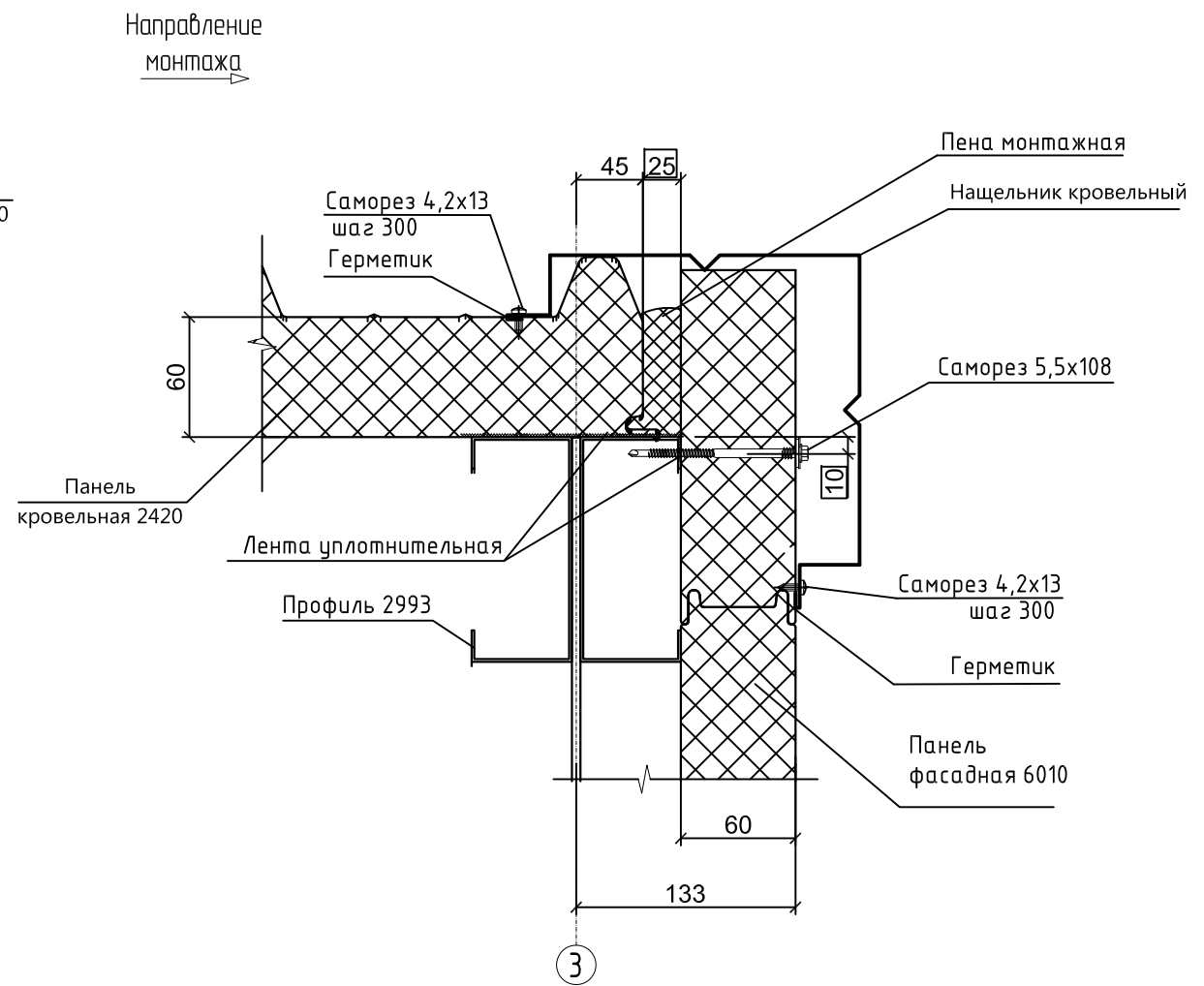
5

Узел торец кровли
(начало монтажа)



6

Узел торец кровли
(конец монтажа)



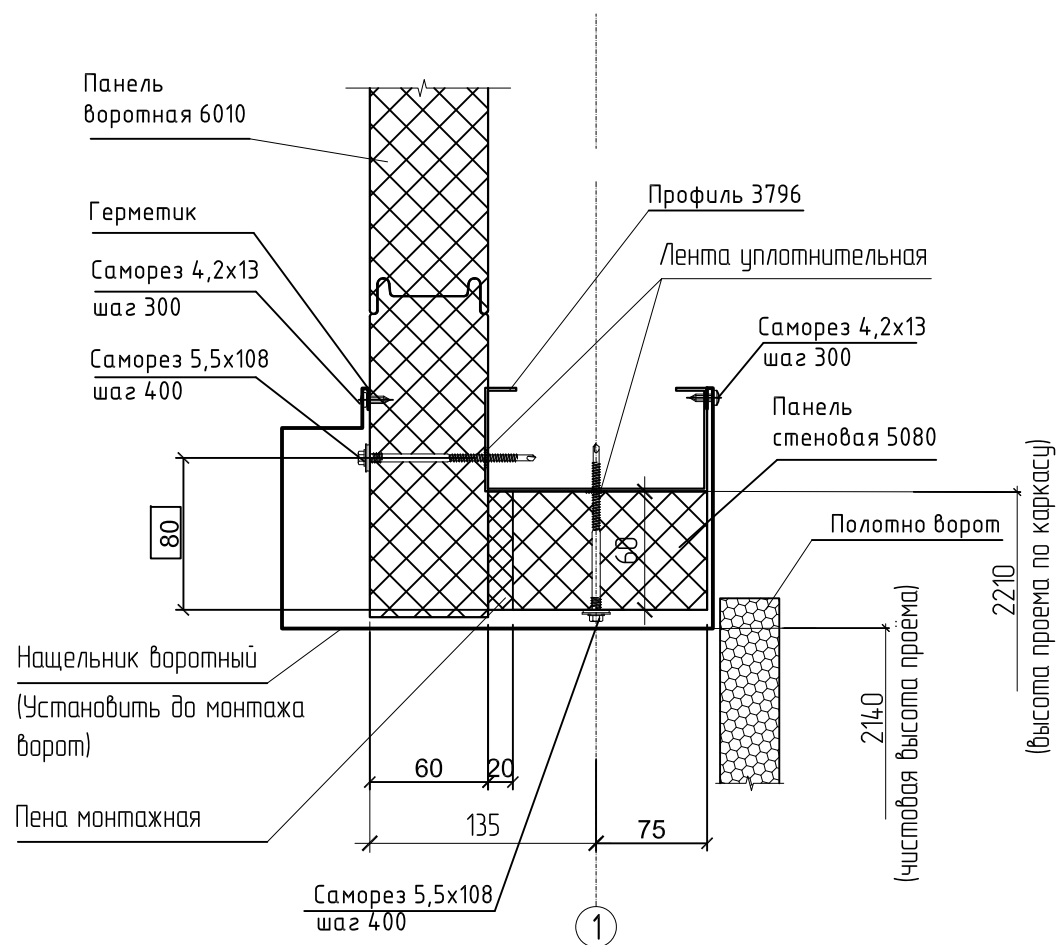
1. Выдержать размеры в рамках

Согласовано	Гл.технолог	Взам. инв. №	Инв. № подл. GARAGE-26-LIGHT
	Гл.сварщик	26.07.2021	
Подп. и дата			
Изм. № подл.			

GARAGE-36					
Технический паспорт серии гаражей EFFECT GARAGE					
Изм.	Кол.ч	Лист	№ док.	Подп.	Дата
Разраб.		Варавин П.		<i>В.В.</i>	21.08.2022
Проверил		Ежова Е.А.		<i>Е.А.</i>	21.08.2022
Теплое исполнение					Стадия
					Р
					Лист
					29
					Листов
					35
Узел 5 (торец кровли (начало монтажа)) Узел 6 (торец кровли (конец монтажа))					ООО "ДорХан-Торговый Дом"
Н.контр.					

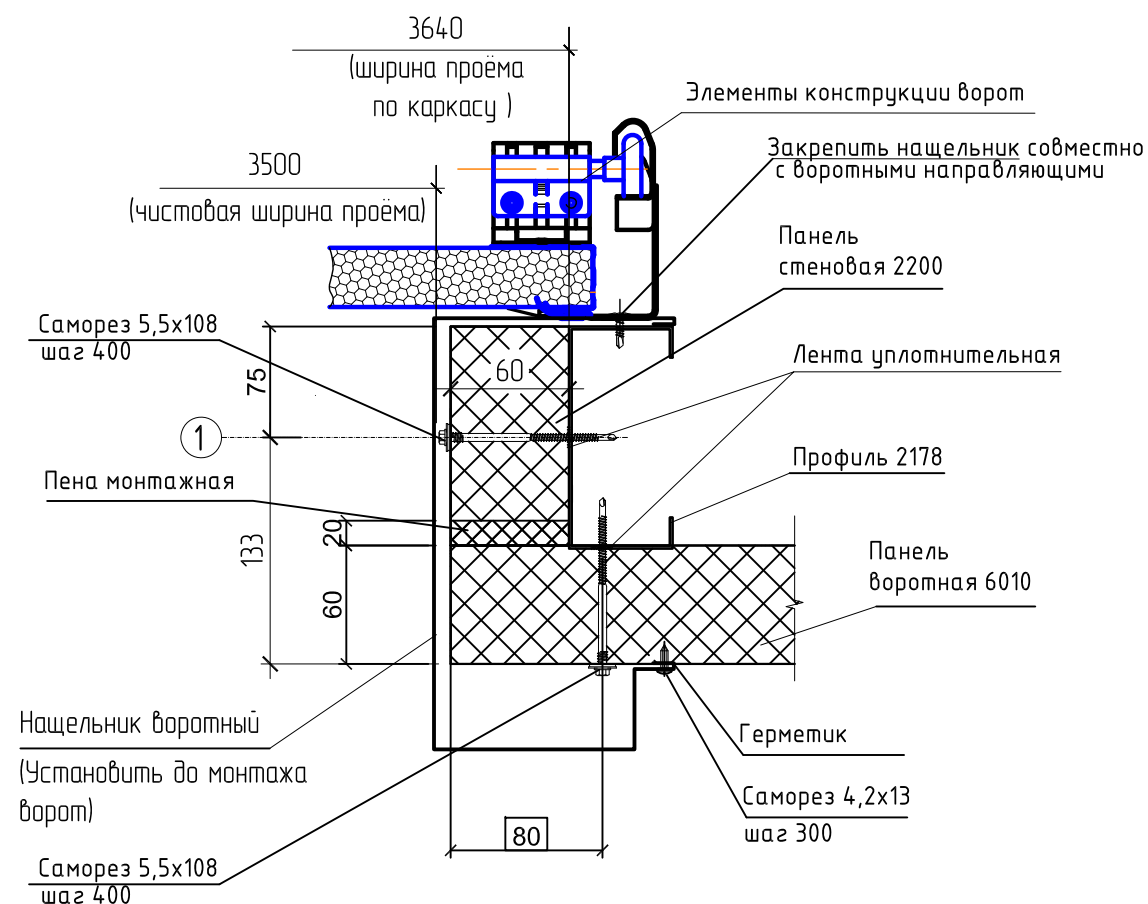
8

Узел вертикального
обрамления ворот



9

Узел горизонтального
обрамления ворот



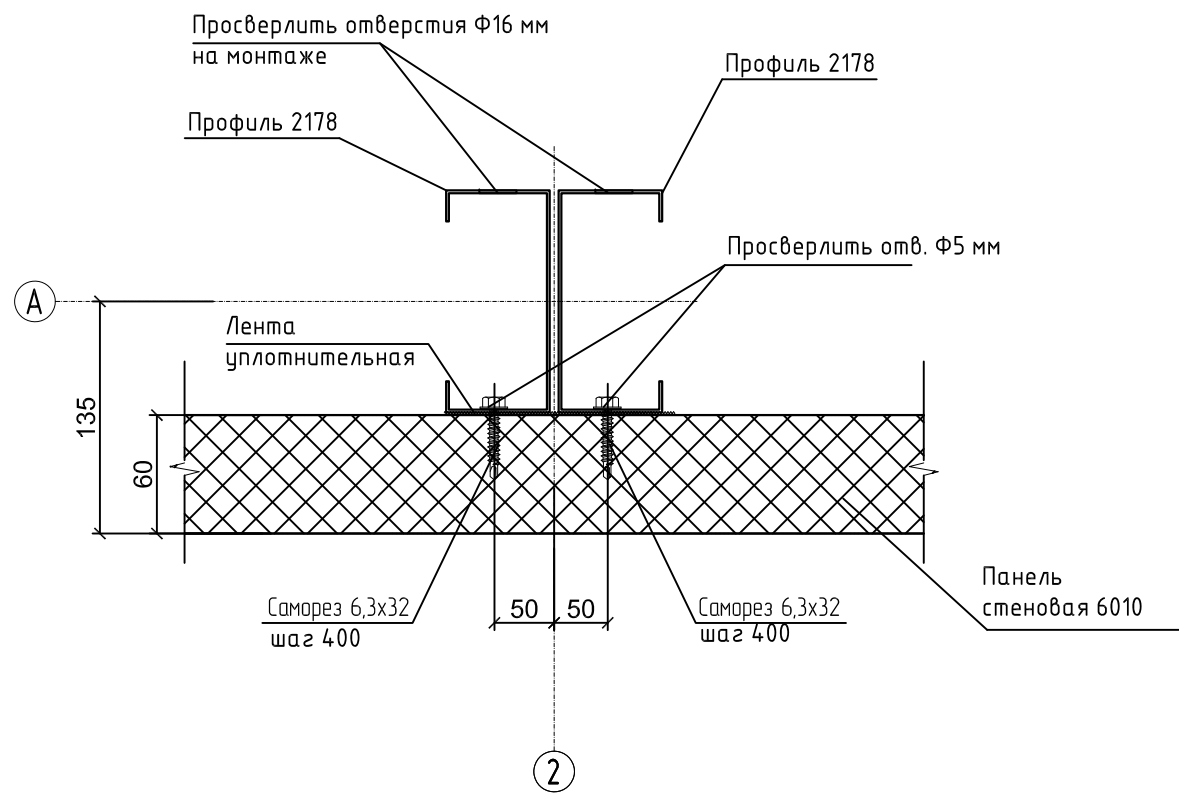
1. Выдержать размеры в рамках

Согласовано	Г.технолог	Взам. инв. №
	Г.сварщик	
Инв. № подл.	Подп. и дата	Взам. инв. №
GARAGE-26-LIGHT	26.07.2021	

GARAGE-36					
Технический паспорт серии гаражей EFFECT GARAGE					
Изм.	Кол.чч	Лист	№ док.	Подп.	Дата
Разраб.		Варавин П.		<i>В.В.</i>	21.08.2022
Проверил		Ежова Е.А.		<i>Е.А.</i>	21.08.2022
Теплое исполнение			Стадия	Лист	Листов
			Р	30	35
Узел 8 (вертикального обрамления ворот)			ООО "ДорХан-Торговый Дом"		
Узел 9 (горизонтального обрамления ворот)					
Н.контр.					

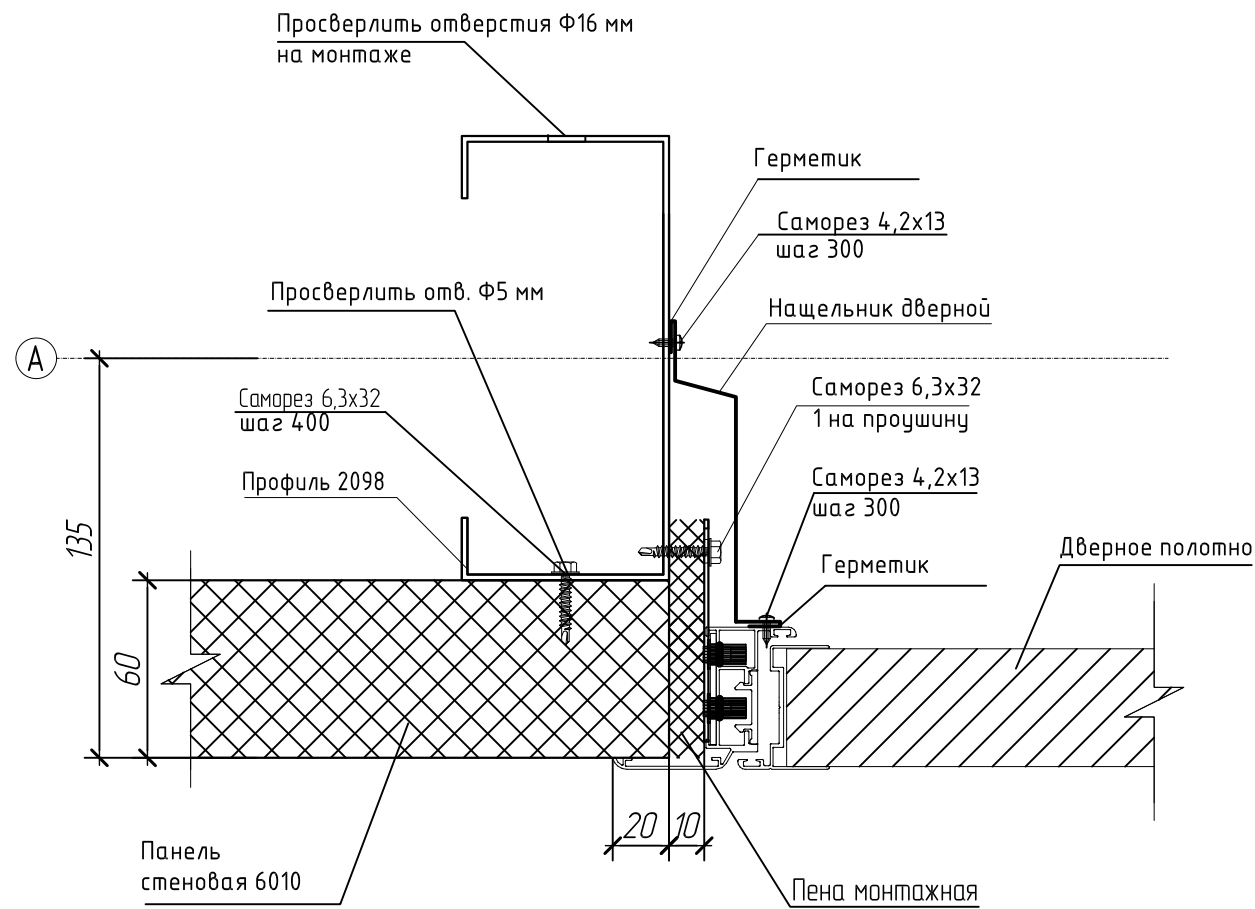
7

Узел крепления панели на средней колонне



10

Узел крепления двери в стеновую панель (горизонтальный разрез)

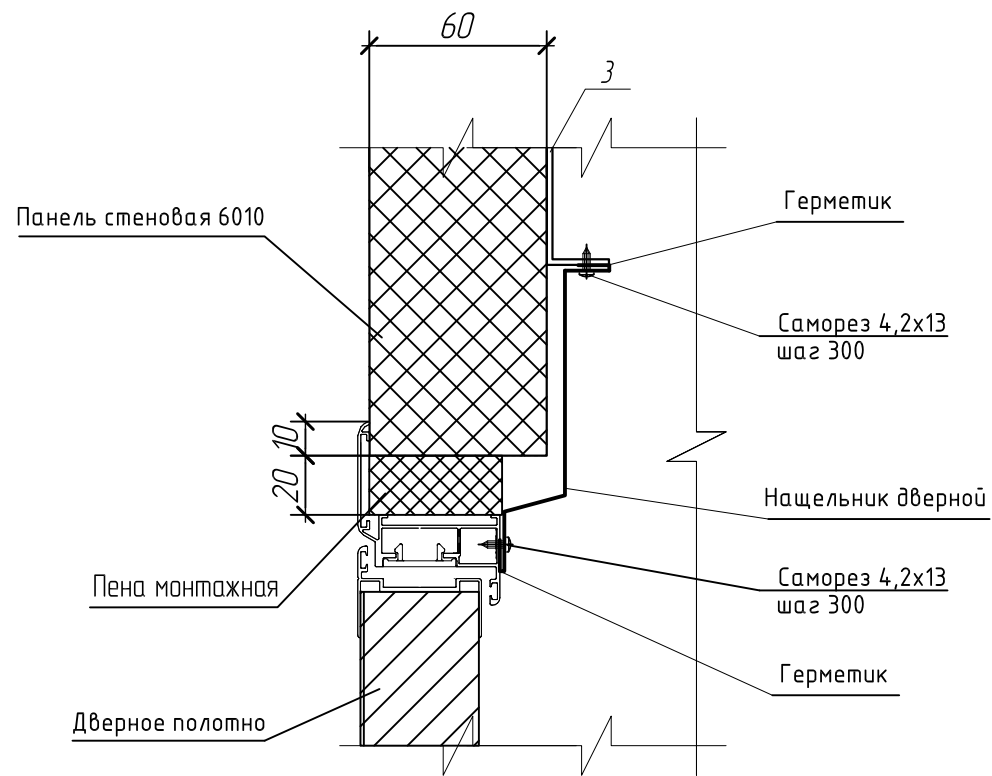


Согласовано	
Гл.технолог	
Гл.сварщик	
Инв. № подл.	Взам. инв. №
GARAGE-26-LIGHT	26.07.2021
Подп. и дата	

GARAGE-36					
Технический паспорт серии гаражей EFFECT GARAGE					
Изм.	Кол.ч	Лист	№ док.	Подп.	Дата
Разраб.	Варавин П.	48			21.08.2022
Проверил	Ежова Е.А.				21.08.2022
Теплое исполнение				Стадия	Лист
				P	31
Узел 10 (крепления двери в стеновую панель)				Листов	
Узел 7 (Узел крепления панели на средней колонне)				35	
ООО "ДорХан-Торговый Дом"					

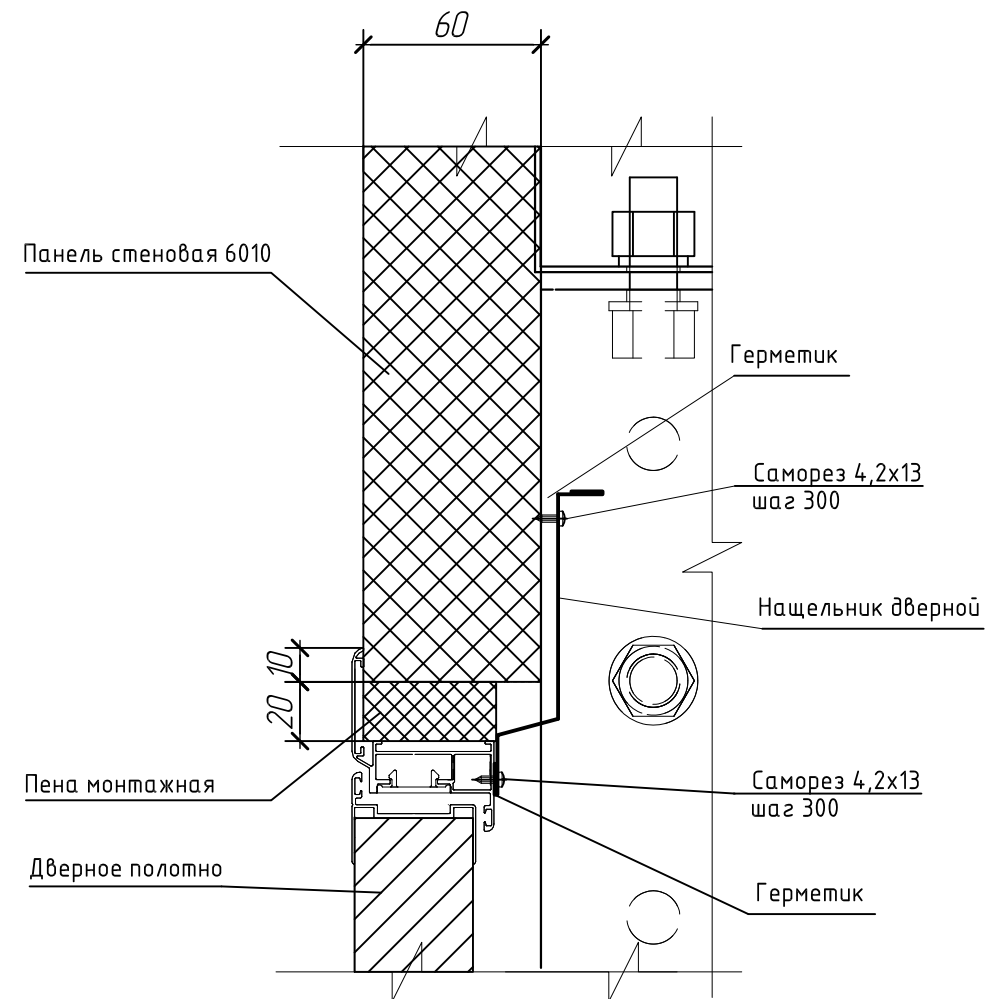
11.1

Узел крепления двери в стеновую панель по оси А
(вертикальный разрез)



11.2

Узел крепления двери в стеновую панель по оси З
(вертикальный разрез)



Согласовано

Гл.технолог
Г.Сварщик

Взам. инв. №

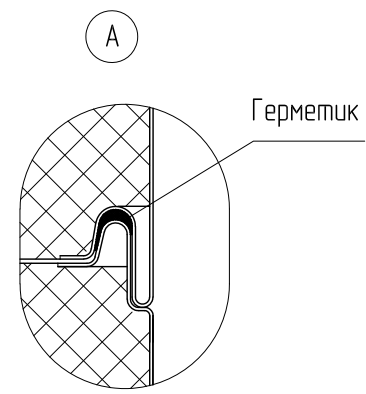
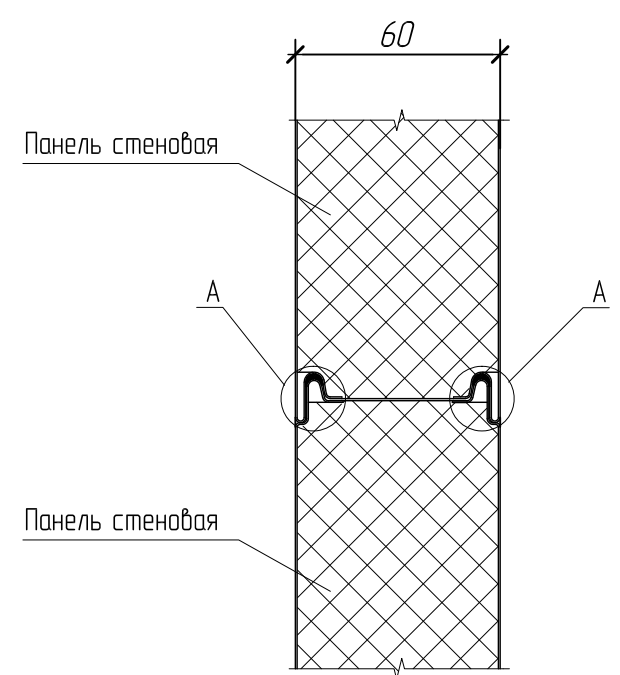
Подп. и дата
26.07.2021

Инв. № подл.
GARAGE-26-LIGHT

GARAGE-36								
Технический паспорт серии гаражей EFFECT GARAGE								
Изм.	Кол.чч	Лист	№ док.	Подп.	Дата			
Разраб.	Варавин П.			<i>В.В.</i>	21.08.2022			
Проверил	Ежова Е.А.			<i>Е.А.</i>	21.08.2022			
Узел 11,1 крепления двери в стеновую панель по оси А. Узел 11,2 крепления двери в стеновую панель по оси З						Стадия	Лист	Листов
						Р	32	35
Н.контр.						ООО "ДорХан-Торговый Дом"		

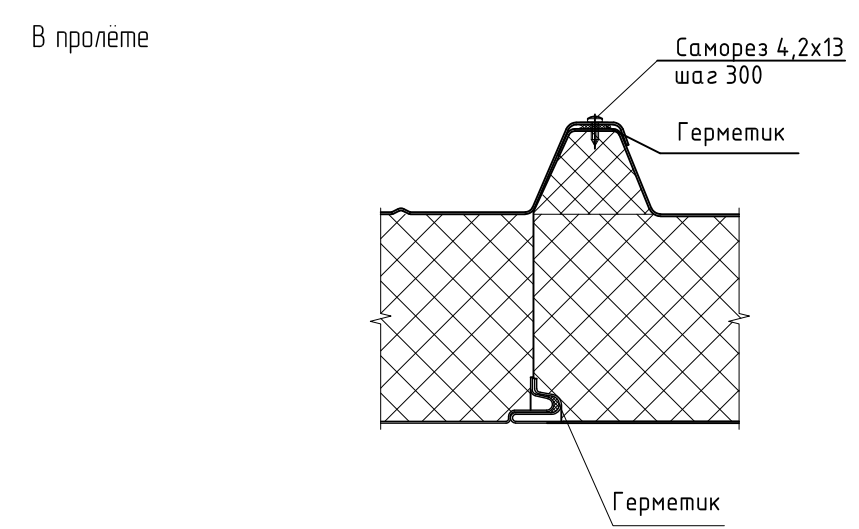
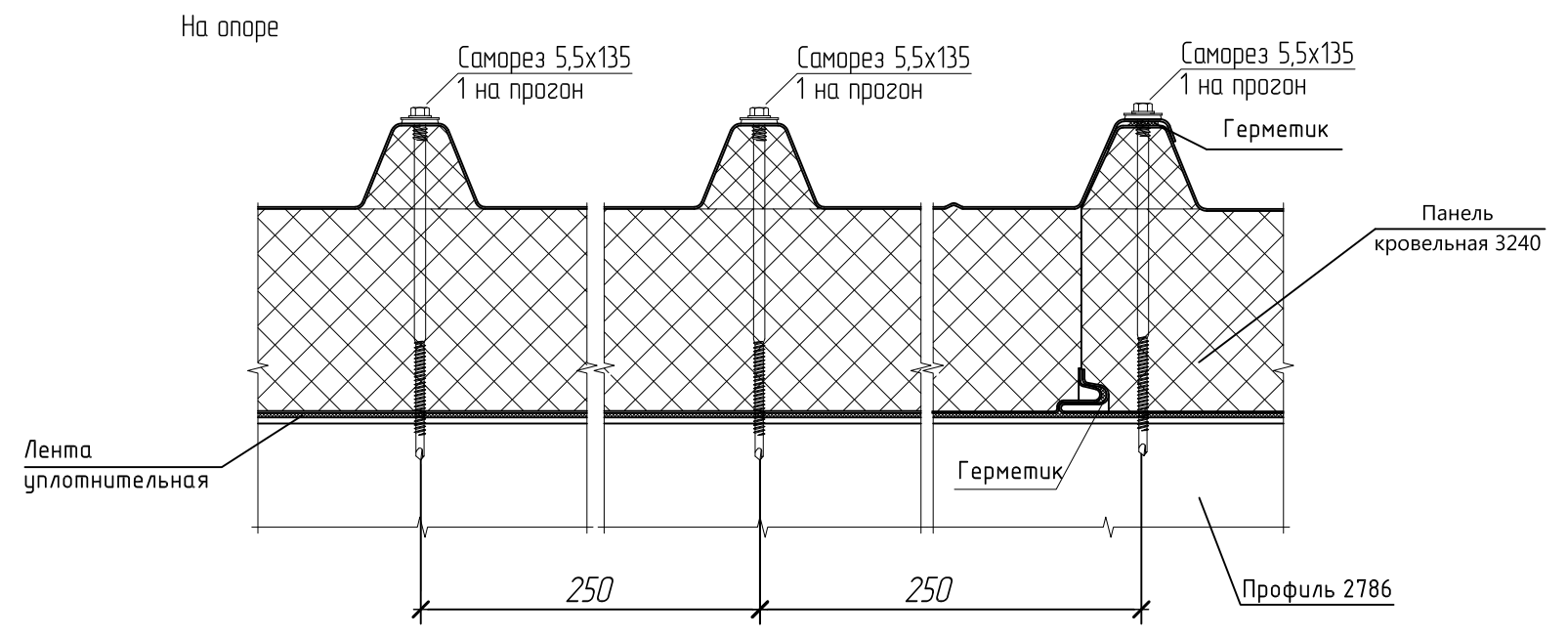
12

Узел стыка панелей в замке



13

Узел стыка панелей (на опоре, в пролете)



Согласовано	Гл.технолог	Взам. инв. №	Подп. и дата	Инв. № подл.
	Гл.сварщик	26.07.2021		GARAGE-26-LIGHT

GARAGE-36											
Технический паспорт серии гаражей EFFECT GARAGE											
Изм.	Кол.ч	Лист	№ док.	Подп.	Дата						
Разраб.	Варавин П.			<i>В.В.</i>	21.08.2022						
Проверил	Ежова Е.А.			<i>Е.А.</i>	21.08.2022						
Теплое исполнение					<table border="1"> <tr> <td>Стадия</td> <td>Лист</td> <td>Листов</td> </tr> <tr> <td>Р</td> <td>33</td> <td>35</td> </tr> </table>	Стадия	Лист	Листов	Р	33	35
Стадия	Лист	Листов									
Р	33	35									
Узел 12 (стыка панелей в замке)					ООО "ДорХан-Торговый Дом"						
Узел 13 (стыка панелей на опоре, в пролете)											
Н.контр.											